

Scheda tecnica

Staffa reggicavo 2056, base a F, 1 via, in alluminio, coppa in plastica

Codice articolo: 1188240



Staffa reggicavo ancoraggio tipo F, coppa in plastica in polipropilene. Per il montaggio verticale e orizzontale di 1 cavo singolo su profilato piatto. Con 1 vite a pressione, testa a vite esagonale universale SW10, con fessura e taglio a croce. Per il montaggio in ambienti interni ed esterni. Si consiglia di utilizzare una controcoppa.



Alu Alluminio

Dati anagrafici

| | |
|--|--------------------------|
| Codice articolo | 1188240 |
| Tipo | BS-F1-K-28 ALU |
| Sigla 1 | Staffa reggicavo 2056 |
| Produttore | OBO |
| Dimensione | 22-28mm |
| Materiale | Alluminio |
| Unità VK più piccola | 100 |
| Unità | Pezzo |
| Peso | 2,052 kg |
| Unità di peso | kg/100 pz. |
| Impronta CO2 (GWP) dalla culla al cancello | 0,2861 kg CO2e / 1 Pezzo |

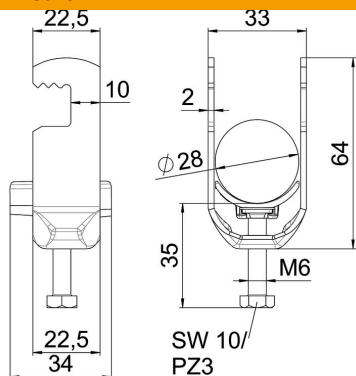
Scheda tecnica

Staffa reggicavo 2056, base a F, 1 via, in alluminio, coppa in plastica

Codice articolo: 1188240



Misure



| | |
|-------------------|---------|
| Lunghezza | 22,5 mm |
| Larghezza | 33 mm |
| Altezza | 64 mm |
| Spessore lamiera | 2 mm |
| Dimensione A | 22,5 mm |
| Dimensione B | 33 mm |
| Dimensione C | 34 mm |
| Dimensione G (mm) | M6 |
| Dimensione | 64 mm |
| H | |
| Dimensione L | 35 mm |
| Dimensione t | 2 mm |

Dati tecnici

| | |
|--------------------------|----------------|
| Numero dei cavi/tubi | 1 |
| per diametro tubo max | 28 mm |
| per diametro tubo min. | 22 mm |
| Filettatura | M6 |
| Priva di alogeni | sì |
| Lunghezza esterna | 34 mm |
| Max. Coppia di serraggio | 3 Nm |
| Con coppa in plastica | sì |
| Modalità di montaggio | profilo piatto |
| Larghezza asola | 10 mm |
| Capacità D max | 28 mm |
| Capacità D min. | 22 mm |
| Aggiunta superficie | non trattato |
| Aggiunta materiale | Alluminio |