

Technisches Datenblatt

Befestigungsklemmstück waagrecht FT

Artikelnummer: 6003920



Befestigungsklemmstück zur Montage von leichten Bauteilen an waagerechten Stahlträgern. Geeignet z. B. für Gitterrinnen und Kabelrinnen bis 300 mm Breite oder Schellen. Der Verlauf des am Befestigungsklemmstück angebrachten Kabeltragsystems ist waagrecht.



St Stahl

FT tauchfeuerverzinkt

Stammdaten

Artikelnummer	6003920
Typ	BFK W 250 FT
Bezeichnung 1	Befestigungsklemmstück
Bezeichnung 2	für waagerechte Anwendung
Lieferbar ab	01.03.2026
Hersteller	OBO
Dimension	318x44x40
Farbe	zink
Werkstoff	Stahl
Oberfläche	tauchfeuerverzinkt
Oberflächennorm	DIN EN ISO 1461
Kleinste VK-Einheit	10
Mengeneinheit	Stück
Gewicht	71,21 kg
Gewichtseinheit	kg/100 St.

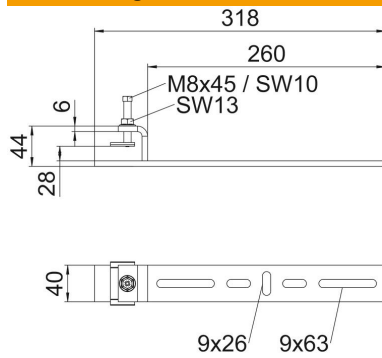
Technisches Datenblatt

Befestigungsklemmstück waagrecht FT

Artikelnummer: 6003920



Abmessungen



Länge	318 mm
Breite	260 mm
Höhe	32 mm

Technische Daten

Materialstärke	6 mm
Rostfreier Stahl, gebeizt	nein
Temperatureinsatzbereich max.	120 °C
Temperatureinsatzbereich min.	-20 °C