

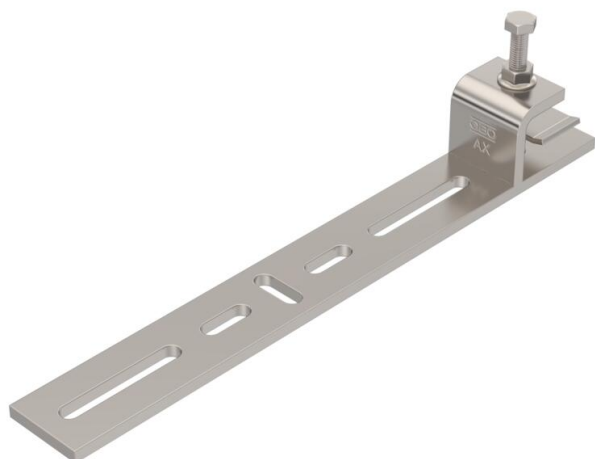
Technisches Datenblatt

Befestigungsklemmstück waagrecht A2

Artikelnummer: 6003964



Befestigungsklemmstück zur Montage von leichten Bauteilen an waagerechten Stahlträgern. Geeignet z. B. für Gitterrinnen und Kabelrinnen bis 300 mm Breite oder Schellen. Der Verlauf des am Befestigungsklemmstück angebrachten Kabeltragsystems ist waagrecht.



- A2** Edelstahl, rostfrei
- 2B** blank, nachbehandelt

Stammdaten

Artikelnummer	6003964
Typ	BFK W 250 A2
Bezeichnung 1	Befestigungsklemmstück
Bezeichnung 2	für waagerechte Anwendung
Lieferbar ab	01.03.2026
Hersteller	OBO
Dimension	318x44x40
Farbe	edelstahl
Werkstoff	Edelstahl, rostfrei 1.4301
Oberfläche	blank, nachbehandelt
Oberflächennorm	
Kleinste VK-Einheit	10
Mengeneinheit	Stück
Gewicht	68,366 kg
Gewichtseinheit	kg/100 St.

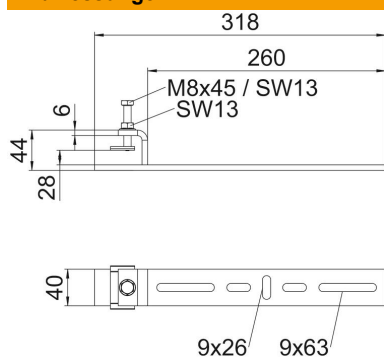
Technisches Datenblatt

Befestigungsklemmstück waagrecht A2

Artikelnummer: 6003964



Abmessungen



Länge	318 mm
Breite	260 mm
Höhe	32 mm

Technische Daten

Materialstärke	6 mm
Rostfreier Stahl, gebeizt	ja
Temperatureinsatzbereich max.	120 °C
Temperatureinsatzbereich min.	-20 °C