

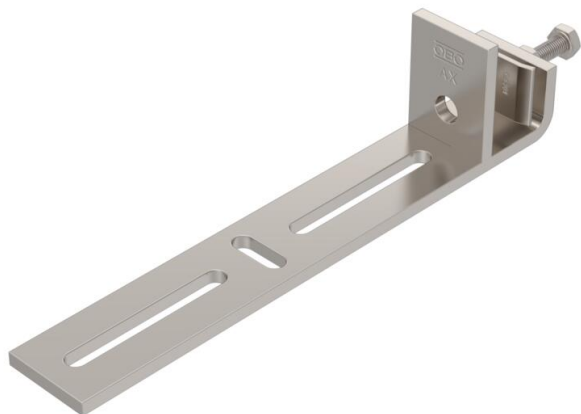
Technisches Datenblatt

Befestigungsklemmstück senkrecht A2

Artikelnummer: 6003952



Befestigungsklemmstück zur Montage von leichten Bauteilen an senkrechten Stahlträgern. Geeignet z. B. für Gitterrinnen und Kabelrinnen bis 300 mm Breite oder Schellen. Der Verlauf des am Befestigungsklemmstück angebrachten Kabeltragsystems ist senkrecht.



- A2** Edelstahl, rostfrei
- 2B** blank, nachbehandelt

Stammdaten

Artikelnummer	6003952
Typ	BFK S 200 A2
Bezeichnung 1	Befestigungsklemmstück
Bezeichnung 2	für senkrechte Anwendung
Lieferbar ab	01.03.2026
Hersteller	OBO
Dimension	254x58x40
Farbe	edelstahl
Werkstoff	Edelstahl, rostfrei 1.4301
Oberfläche	blank, nachbehandelt
Oberflächennorm	
Kleinste VK-Einheit	10
Mengeneinheit	Stück
Gewicht	60,92 kg
Gewichtseinheit	kg/100 St.

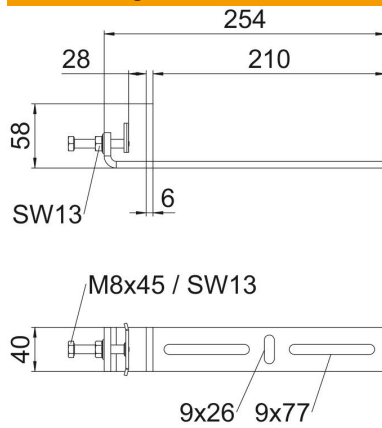
Technisches Datenblatt

Befestigungsklemmstück senkrecht A2

Artikelnummer: 6003952



Abmessungen



Länge	248 mm
Breite	210 mm
Höhe	58 mm

Technische Daten

Materialstärke	6 mm
Rostfreier Stahl, gebeizt	ja
Temperatureinsatzbereich max.	120 °C
Temperatureinsatzbereich min.	-20 °C