

# Fiche technique

## Plaque de fixation pour boîte de dérivation sur chemin de câbles en dalle

Référence: 2007835



Élément de fixation pour boîtes de dérivation (T60 et T100), pour le montage sans outil sur les chemins de câble. Boîtes de dérivation de câbles pouvant être montées des deux côtés, horizontalement ou verticalement.



**PC** Polycarbonate

### Données de base

Référence	2007835
Type	BE TS KR
Désignation 1	Plaque support boîte T60-T100
Désignation 2	pour dalle perforée
Fabricant	OBO
Couleur	gris clair
Matériau	Polycarbonate
Unité d'emballage minimale	10
Unité de quantité	pc
Poids	2,8 kg
Unité de poids	kg/100 pc
Empreinte CO2 (GWP) du berceau à la porte	0,1474 kg CO2e / 1 Pièce

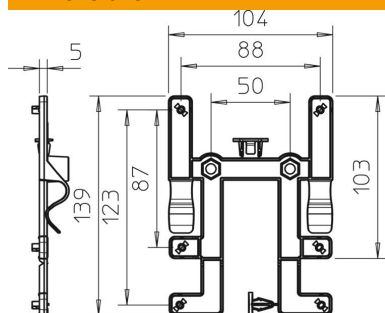
# Fiche technique

Plaque de fixation pour boîte de dérivation sur chemin de câbles en dalle

Référence: 2007835



## Dimensions



Largeur	104 mm
Hauteur	139 mm

## Caractéristiques techniques

Modèle	horizontal
Type de fixation	Fixation par serrage
Acier inoxydable, teint	non