

Fiche technique

Boîte de dérivation A 18

Référence: 2000410



Indice de protection IP55, tension nominale 690 V, section nominale 2,5 mm², 10 entrées pour diamètre de câble 5-14 mm

8 entrées pour diamètre de câble 5-11 mm.

Couvercle de serrage.

Dimensions: 125 x 100 x 40 mm

Dimensions intérieures: 115 x 90 x 35 mm

1 outil de découpage toutes les 10 boîtes



PE Polyéthylène

Données de base

Référence	2000410
Type	A 18
Désignation 1	Boîte de dérivation
Fabricant	OBO
Dimension	125x100x38
Couleur	gris clair; RAL 7035
Matériau	Polyéthylène
Unité d'emballage minimale	10
Unité de quantité	pc
Poids	6,957 kg
Unité de poids	kg/100 pc
Empreinte CO ₂ (GWP) du berceau à la porte	0,2099 kg CO ₂ e / 1 Pièce

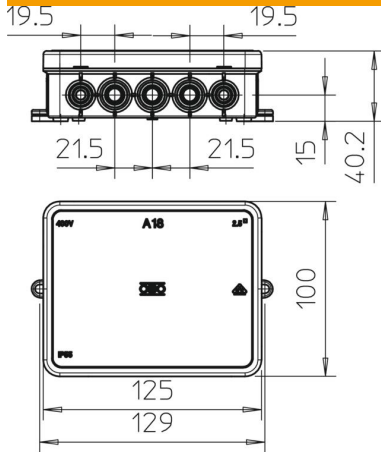
Fiche technique

Boîte de dérivation A 18

Référence: 2000410



Dimensions



Longueur	125 mm
Largeur	100 mm
Hauteur	40 mm

Caractéristiques techniques

Emboîtable	oui
Nombre d'entrées	18
Type d'entrée	Câble
Type d'entrée	Câbles
Type du passage sur le boîtier	Prédécoupe
Tension d'isolation de mesure Ui	690 V
Équipement	sans
Couvercle	non transparent
Fixation du couvercle	à encliqueter
Entrée par l'arrière	non
Entrées	10 entrées pour diamètres de câble de 5 à 14 mm et 8 entrées pour diamètres de câble de 5 à 11 mm
Modèle testé antidéflagrant	non
Résistant aux flammes	selon la norme VDE 0471/DIN 695 partie 2-1, température de test 650 °C
forme	carré
Maintien en fonction	sans
Pour zone explosive	sans
Pour zone explosive gaz	sans
Pour zone explosive poussières	sans
Sans halogène	oui
Dimension intérieure	115x90x35 mm
Max. Section du conducteur	2,5 mm ²
Avec blindage	non
Avec couvercle	oui
Montage dans la terre	non
Montage sous l'eau	non
Type de montage	Montage au mur/plafond
Section nominale min.	2,5 mm ²
Tension nominale	690 V
Fixation avec rattrapage d'aplomb	non
Indice de protection	IP55

Fiche technique

Boîte de dérivation A 18

Référence: 2000410



Caractéristiques techniques

Plage de températures d'utilisation max.	45 °C
Plage de températures d'utilisation min.	-5 °C
Couvercle transparent	non
Coulable	non
Masse de coulée fournie	non
Résistant aux intempéries	non
Modèle couvercle boîte de dérivation	Couvercle plein