

Scheda tecnica

Mensola a parete e a profilato AWG 15 FT

Codice articolo: 6420610



Mensola a parete e a profilato leggera con supporto saldato per il fissaggio rapido senza viti di passerelle grigliate.
Fissaggio della mensola al profilato a U a partire dalla larghezza di 400 mm con viti a testa esagonale attraverso entrambi i longheroni del profilato. Si consiglia l'utilizzo dei distanziatori adatti.



St Acciaio

FT zincato a caldo per immersione

Dati anagrafici

Codice articolo	6420610
Tipo	AW G 15 31 FT
Sigla 1	Mensola a parete
Sigla 2	per passerella grigliata
Produttore	OBO
Dimensione	B310mm
Colore	zinco
Materiale	Acciaio
Superficie	zincato a caldo per immersione
Norma per superfici	DIN EN ISO 1461
Unità VK più piccola	1
Unità	Pezzo
Peso	35 kg
Unità di peso	kg/100 Pz.
Impronta CO2 (GWP) dalla culla al cancello	0,9263 kg CO2e / 1 Pezzo

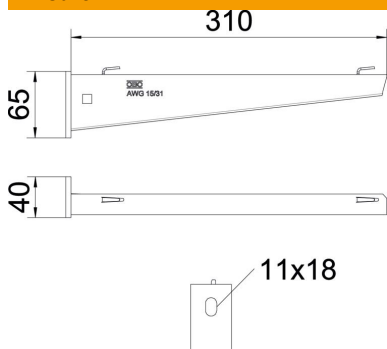
Scheda tecnica

Mensola a parete e a profilato AWG 15 FT

Codice articolo: 6420610



Misure



Lunghezza	40 mm
Larghezza	310 mm
Altezza	65 mm
Dimensione A	40 mm
Dimensione B	310 mm
Dimensione H	65 mm

Dati tecnici

Versione	Mensola parete e profilato
F in kN	1,5 kN
Mantenimento funzionale	no
per larghezza max	300 mm
per larghezza min.	300
Diametro foro	11 mm
Acciaio inossidabile, decapato	no
Area ad angolo max	90 mm
Area ad angolo min.	90 mm

Carichi

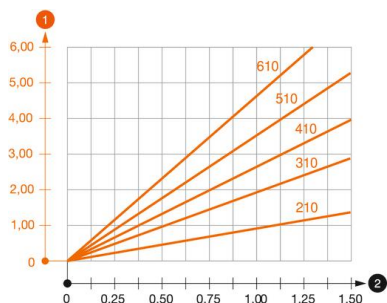


Diagramma di carico mensola tipo AW G 15

- 1** Flessione dell'estremità della mensola con carico mensola ammissibile.
- 2** Carico mensola ammissibile in kN senza peso operatore
- Curva di carico con sbraccio in mm

Parametri tassello per mensola a parete e a profilato AWG 15

Fissaggio a parete	Carico massimo [kN]							
	Larghezza mensola [mm]							
Tipo tassello	110	160	210	310	410	510	560	610
BZ3 10x90/0-30	1,5	1,5	1,5	1,47	1,25	1,13	0,95	0,94

Die angegebenen Werte basieren auf gerissenem Beton der Festigkeitsklasse C20/25. Die Einbaubedingungen der ETA-Zulassung (Dübel) sind zu beachten!

Scheda tecnica

Mensola a parete e a profilato AWG 15 FT

Codice articolo: 6420610



Valori di carico per AWG 15 sul profilato di sospensione

Profilato	Carico massimo F in kN			
	Lunghezza mensola in mm			
	100	200	300	400
US 3 K/ 20 - 60	1,5	1,5	1,3	1,3
US 3 K/ 70 - 120	1,5	1,5	1,3	1,3
US 5 K/ 20 - 60	1,5	1,5	1,5	1,5
US 5 K/ 70 - 120	1,5	1,5	1,4	1,5