

Fiche technique

Console murale AW 80

Référence: 6417833



Console murale lourde avec semelle soudée.
Lors de la fixation des chemins de câbles et des échelles à câbles avec des boulons TRCC de diamètre M6, veuillez commander la rondelle large séparément (oblong de la console 9 x ...).



- St** Acier
- FT** galvanisé à chaud par trempage

Données de base

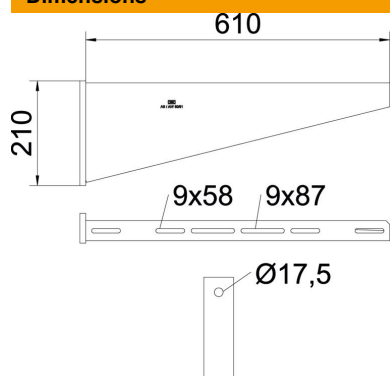
Référence	6417833
Type	AW 80 61 FT
Désignation 1	Console murale
Désignation 2	avec semelle soudée
Fabricant	OBO
Dimension	B610mm
Couleur	zinc
Matériau	Acier
Surface	galvanisé à chaud par trempage
Norme de surface	DIN EN ISO 1461
Unité d'emballage minimale	1
Unité de quantité	pc
Poids	433 kg
Unité de poids	kg/100 pc
Empreinte CO2 (GWP) du berceau à la porte	11,7008 kg CO2e / 1 Pièce

Fiche technique

Console murale AW 80

Référence: 6417833

Dimensions



Longueur	60 mm
Largeur	610 mm
Hauteur	210 mm
Cote A	60 mm
Cote B	610 mm
Dimension H	210 mm

Caractéristiques techniques

Modèle	Console murale et sur montant
F en kN	8 kN
Maintien en fonction	non
Diamètre du trou	17,5 mm
Acier inoxydable, teint	non
Zone d'angle max.	90 mm
Zone d'angle min.	90 mm

Charges

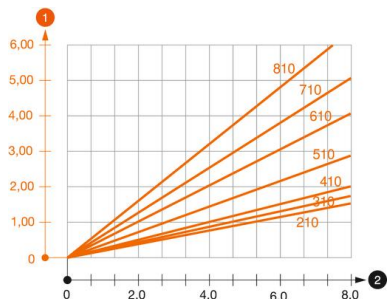


Diagramme de charge de la console AW 80

- 1 Déflexion à la pointe de console avec charge autorisée
 - 2 Charge de console autorisée en kN sans charge d'homme
- Courbe de charge avec longueurs de console en mm

Fiche technique

Console murale AW 80

Référence: 6417833



Valeurs de charge des chevilles pour console murale AW 80

Fixation au mur	Charge maximale [kN]
	Largeur de console [mm]
Cheville type	<TEXT><P>210</P></TEXT>, <TEXT><P>310</P></TEXT>, <TEXT><P>410</P></TEXT>, <TEXT><P>510</P></TEXT>, <TEXT><P>610</P></TEXT>, <TEXT><P>710* </P></TEXT>, <TEXT><P>810* </P></TEXT>
BZ 12-15-35/110	<TEXT><P>4,75</P></TEXT>, <TEXT><P>4,6</P></TEXT>, <TEXT><P>4,5</P></TEXT>, <TEXT><P>4,5</P></TEXT>, <TEXT><P>4,25</P></TEXT>, <TEXT><P>3,8</P></TEXT>, <TEXT><P>3,5</P></TEXT>
SZ-B 18/0x142	<TEXT><P>7,4</P></TEXT>, <TEXT><P>7,6</P></TEXT>, <TEXT><P>7</P></TEXT>, <TEXT><P>7</P></TEXT>, <TEXT><P>6,6</P></TEXT>, <TEXT><P>5,5</P></TEXT>, <TEXT><P>5,4</P></TEXT>
#	* Valeurs avec largeur de chemin de câbles de 600

Max. total load F = cable weight + cable tray + bracket. The load capacity values increase considerably when used in uncracked concrete. The values given are based on concrete of strength class C20/25. Observe the installation conditions of the DIBt approval (anchors).