

# Scheda tecnica

Mensola a parete AW 80

Codice articolo: 6417817



Mensola pesante a parete con supporto saldato.  
Per il fissaggio delle passerelle con viti a testa tonda di dimensione M6 si prega di ordinare separatamente le rondelle (foratura nella mensola 9 x ...).



- St** Acciaio
- FT** zincato a caldo per immersione

## Dati anagrafici

Codice articolo	6417817
Tipo	AW 80 51 FT
Sigla 1	Mensola
Sigla 2	con piastra di testa saldata
Produttore	OBO
Dimensione	B510mm
Colore	zinco
Materiale	Acciaio
Superficie	zincato a caldo per immersione
Norma per superfici	DIN EN ISO 1461
Unità VK più piccola	1
Unità	Pezzo
Peso	355 kg
Unità di peso	kg/100 pz.
Impronta CO2 (GWP) dalla culla al cancello	8,5539 kg CO2e / 1 Pezzo

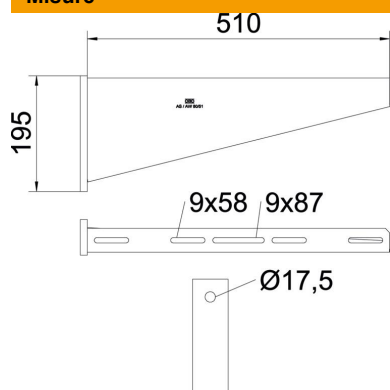
# Scheda tecnica

## Mensola a parete AW 80

Codice articolo: 6417817



### Misure

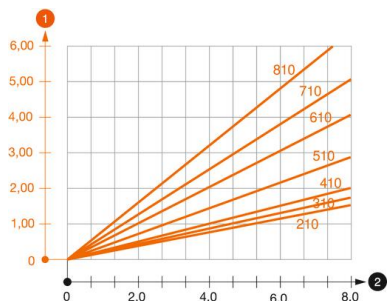


Lunghezza	60 mm
Larghezza	510 mm
Altezza	195 mm
Dimensione A	60 mm
Dimensione B	510 mm
Dimensione H	195 mm

### Dati tecnici

Versione	Mensola parete e profilato
F in kN	8 kN
Mantenimento funzionale	no
Diametro foro	17,5 mm
Acciaio inossidabile, decapato	no
Area ad angolo max	90 mm
Area ad angolo min.	90 mm

### Carichi



#### Diagramma di carico mensola tipo AW 80

- 1 Flessione dell'estremità della mensola con carico mensola ammissibile.
  - 2 Carico mensola ammissibile in kN senza peso operatore
- Curva di carico con sbraccio in mm

### Parametri tassello per mensola a parete AW 80

Fissaggio a parete	Carico massimo [kN]
Tipo tassello	Larghezza mensola [mm]
BZ3 16x135/0-35	<TEXT><P>210</P></TEXT>, <TEXT><P>310</P></TEXT>, <TEXT><P>410</P></TEXT>, <TEXT><P>510</P></TEXT>, <TEXT><P>610</P></TEXT>, <TEXT><P>710</P></TEXT>, <TEXT><P>810</P></TEXT>
	<TEXT><P>7,31</P></TEXT>, <TEXT><P>7,66</P></TEXT>, <TEXT><P>6,87</P></TEXT>, <TEXT><P>6,38</P></TEXT>, <TEXT><P>5,90</P></TEXT>, <TEXT><P>5,17</P></TEXT>, <TEXT><P>4,69</P></TEXT>

Max. total load F = cable weight + cable tray + bracket. The load capacity values increase considerably when used in uncracked concrete. The values given are based on concrete of strength class C20/25. Observe the installation conditions of the DIBt approval (anchors).