

Scheda tecnica

Mensola a parete AW 80

Codice articolo: 6417795



Mensola pesante a parete con supporto saldato.
Per il fissaggio delle passerelle con viti a testa tonda di dimensione M6 si prega di ordinare separatamente le rondelle (foratura nella mensola 9 x ...).



St Acciaio

FT zincato a caldo per immersione

Dati anagrafici

Codice articolo	6417795
Tipo	AW 80 41 FT
Sigla 1	Mensola
Sigla 2	con piastra di testa saldata
Produttore	OBO
Dimensione	B410mm
Colore	zinco
Materiale	Acciaio
Superficie	zincato a caldo per immersione
Norma per superfici	DIN EN ISO 1461
Unità VK più piccola	1
Unità	Pezzo
Peso	213 kg
Unità di peso	kg/100 pz.
Impronta CO2 (GWP) dalla culla al cancello	5,0975 kg CO2e / 1 Pezzo

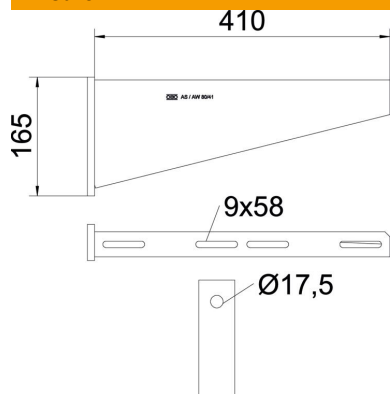
Scheda tecnica

Mensola a parete AW 80

Codice articolo: 6417795



Misure



Lunghezza	50 mm
Larghezza	410 mm
Altezza	165 mm
Dimensione A	50 mm
Dimensione B	410 mm
Dimensione H	165 mm

Dati tecnici

Versione	Mensola parete e profilato
F in kN	8 kN
Mantenimento funzionale	no
Diametro foro	17,5 mm
Acciaio inossidabile, decapato	no
Area ad angolo max	90 mm
Area ad angolo min.	90 mm

Carichi

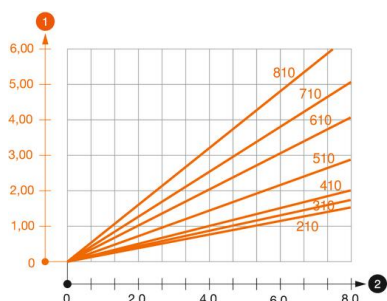


Diagramma di carico mensola tipo AW 80

- 1 Flessione dell'estremità della mensola con carico mensola ammissibile.
 - 2 Carico mensola ammissibile in kN senza peso operatore
- Curva di carico con sbraccio in mm

Parametri tassello per mensola a parete AW 80

Fissaggio a parete	Carico massimo [kN]
Tipo tassello	Larghezza mensola [mm]
BZ3 16x135/0-35	<TEXT><P>210</P></TEXT>, <TEXT><P>310</P></TEXT>, <TEXT><P>410</P></TEXT>, <TEXT><P>510</P></TEXT>, <TEXT><P>610</P></TEXT>, <TEXT><P>710</P></TEXT>, <TEXT><P>810</P></TEXT>
	<TEXT><P>7,31</P></TEXT>, <TEXT><P>7,66</P></TEXT>, <TEXT><P>6,87</P></TEXT>, <TEXT><P>6,38</P></TEXT>, <TEXT><P>5,90</P></TEXT>, <TEXT><P>5,17</P></TEXT>, <TEXT><P>4,69</P></TEXT>

Max. total load F = cable weight + cable tray + bracket. The load capacity values increase considerably when used in uncracked concrete. The values given are based on concrete of strength class C20/25. Observe the installation conditions of the DIBt approval (anchors).