

Scheda tecnica

Mensola a parete e a profilato AW 55 A2

Codice articolo: 6443075



Mensola pesante a parete e a profilato con supporto saldato.
Fissaggio della mensola al profilato a U a partire dalla larghezza di 400 mm con vite a testa esagonale attraverso entrambi i longheroni del profilato. Si consiglia l'utilizzo dei distanziatori adatti.



- A2** Acciaio legato
- 2B** non trattato, ulteriore trattamento

Dati anagrafici

Codice articolo	6443075
Tipo	AW 55 51 A2
Sigla 1	Mensola a parete
Sigla 2	con piastra di testa saldata
Produttore	OBO
Dimensione	B510mm
Colore	acciaio legato
Materiale	Acciaio, INOX 1.4301
Superficie	non trattato, ulteriore trattamento
Norma per superfici	
Unità VK più piccola	1
Unità	Pezzo
Peso	232,5 kg
Unità di peso	kg/100 pz.
Impronta CO2 (GWP) dalla culla al cancello	14,6844 kg CO2e / 1 Pezzo

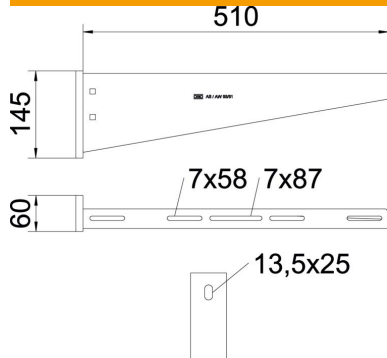
Scheda tecnica

Mensola a parete e a profilato AW 55 A2

Codice articolo: 6443075



Misure



Lunghezza	60 mm
Larghezza	510 mm
Altezza	145 mm
Dimensione A	60 mm
Dimensione B	510 mm
Dimensione H	145 mm

Dati tecnici

Versione	Mensola parete e profilato
F in kN	5,5 kN
Mantenimento funzionale	no
Diametro foro	13,5 mm
Acciaio inossidabile, decapato	sì
Area ad angolo max	90 mm
Area ad angolo min.	90 mm

Carichi

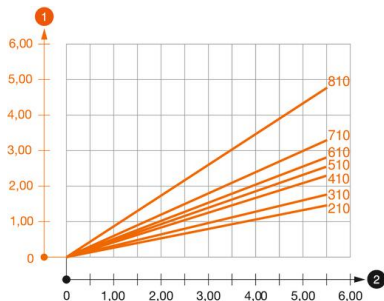


Diagramma di carico mensola tipo AW 55

- 1 Flessione dell'estremità della mensola con carico mensola ammissibile.
 - 2 Carico mensola ammissibile in kN senza peso operatore
- Curva di carico con sbraccio in mm

Parametri tassello per mensola a parete e a profilato AW 55

Fissaggio a parete	Carico massimo [kN]
Tipo tassello	Larghezza mensola [mm]
BZ3 12x110/0-35	<TEXT><P>210</P></TEXT>, <TEXT><P>310</P></TEXT>, <TEXT><P>410</P></TEXT>, <TEXT><P>510</P></TEXT>, <TEXT><P>560</P></TEXT>, <TEXT><P>610</P></TEXT>, <TEXT><P>710</P></TEXT>, <TEXT><P>810</P></TEXT>, <TEXT><P>910</P></TEXT>, <TEXT><P>1010</P></TEXT> <TEXT><P>3,92</P></TEXT>, <TEXT><P>3,83</P></TEXT>, <TEXT><P>3,79</P></TEXT>, <TEXT><P>3,46</P></TEXT>, <TEXT><P>3,30</P></TEXT>, <TEXT><P>3,30</P></TEXT>, <TEXT><P>3,15</P></TEXT>, <TEXT><P>2,53</P></TEXT>, <TEXT><P>2,38</P></TEXT>, <TEXT><P>2,23</P></TEXT>

Max. Belastung F ges. = Kabelgewicht + Kabelrinne + Ausleger. Die angegebenen Werte basieren auf gerissenem Beton der Festigkeitsklasse C20/25. Die Einbaubedingungen der ETA-Zulassung (Dübel) sind zu beachten!