

Scheda tecnica

Mensola a parete e a profilato AW 55 FT

Codice articolo: 6418597



Mensola pesante a parete e a profilato con supporto saldato.
Fissaggio della mensola al profilato a U a partire dalla larghezza di 400 mm con vite a testa esagonale attraverso entrambi i longheroni del profilato. Si consiglia l'utilizzo dei distanziatori adatti.



St Acciaio

FT zincato a caldo per immersione

Dati anagrafici

| | |
|--|--------------------------------|
| Codice articolo | 6418597 |
| Tipo | AW 55 41 FT |
| Sigla 1 | Mensola a parete |
| Sigla 2 | con piastra di testa saldata |
| Produttore | OBO |
| Dimensione | B410mm |
| Colore | zinco |
| Materiale | Acciaio |
| Superficie | zincato a caldo per immersione |
| Norma per superfici | DIN EN ISO 1461 |
| Unità VK più piccola | 1 |
| Unità | Pezzo |
| Peso | 164,4 kg |
| Unità di peso | kg/100 pz. |
| Impronta CO2 (GWP) dalla culla al cancello | 3,7188 kg CO2e / 1 Pezzo |

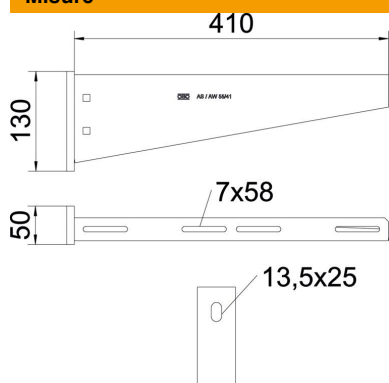
Scheda tecnica

Mensola a parete e a profilato AW 55 FT

Codice articolo: 6418597



Misure



| | |
|--------------|--------|
| Lunghezza | 50 mm |
| Larghezza | 410 mm |
| Altezza | 130 mm |
| Dimensione A | 50 mm |
| Dimensione B | 410 mm |
| Dimensione H | 130 mm |

Dati tecnici

| | |
|--------------------------------|----------------------------|
| Versione | Mensola parete e profilato |
| Articolo EPD | sì |
| F in kN | 5,5 kN |
| Mantenimento funzionale | sì |
| Diametro foro | 13,5 mm |
| Acciaio inossidabile, decapato | no |
| Area ad angolo max | 90 mm |
| Area ad angolo min. | 90 mm |

Carichi

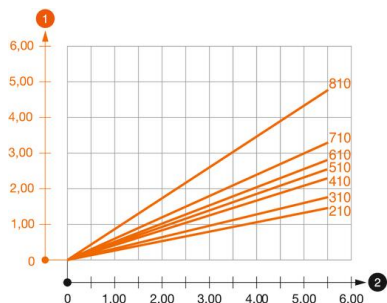


Diagramma di carico mensola tipo AW 55

- 1 Flessione dell'estremità della mensola con carico mensola ammissibile.
 - 2 Carico mensola ammissibile in kN senza peso operatore
- Curva di carico con sbraccio in mm

Scheda tecnica

Mensola a parete e a profilato AW 55 FT

Codice articolo: 6418597



Parametri tassello per mensola a parete e a profilato AW 55

| | |
|--------------------|--|
| Fissaggio a parete | Carico massimo [kN] |
| | Larghezza mensola [mm] |
| Tipo tassello | <TEXT><P>210</P></TEXT>, <TEXT><P>310</P></TEXT>, <TEXT><P>410</P></TEXT>, <TEXT><P>510</P></TEXT>, <TEXT><P>560</P></TEXT>, <TEXT><P>610</P></TEXT>, <TEXT><P>710</P></TEXT>, <TEXT><P>810</P></TEXT>, <TEXT><P>910</P></TEXT>, <TEXT><P>1010</P></TEXT> |
| BZ3 12x110/0-35 | <TEXT><P>3,92</P></TEXT>, <TEXT><P>3,83</P></TEXT>, <TEXT><P>3,79</P></TEXT>, <TEXT><P>3,46</P></TEXT>, <TEXT><P>3,30</P></TEXT>, <TEXT><P>3,30</P></TEXT>, <TEXT><P>3,15</P></TEXT>, <TEXT><P>2,53</P></TEXT>, <TEXT><P>2,38</P></TEXT>, <TEXT><P>2,23</P></TEXT> |

Die angegebenen Werte basieren auf gerissenem Beton der Festigkeitsklasse C20/25. Die Einbaubedingungen der ETA-Zulassung (Dübel) sind zu beachten!