

Scheda tecnica

Mensola a parete e a profilato AW 55 FT

Codice articolo: 6418724



Mensola pesante a parete e a profilato con supporto saldato.
Fissaggio della mensola al profilato a U a partire dalla larghezza di 400 mm con vite a testa esagonale attraverso entrambi i longheroni del profilato. Si consiglia l'utilizzo dei distanziatori adatti.



St Acciaio

FT zincato a caldo per immersione

Dati anagrafici

Codice articolo	6418724
Tipo	AW 55 101 FT
Sigla 1	Mensola a parete
Sigla 2	con piastra di testa saldata
Produttore	OBO
Dimensione	B1010mm
Colore	zinco
Materiale	Acciaio
Superficie	zincato a caldo per immersione
Norma per superfici	DIN EN ISO 1461
Unità VK più piccola	1
Unità	Pezzo
Peso	640 kg
Unità di peso	kg/100 pz.
Impronta CO2 (GWP) dalla culla al cancello	20,687 kg CO2e / 1 Pezzo

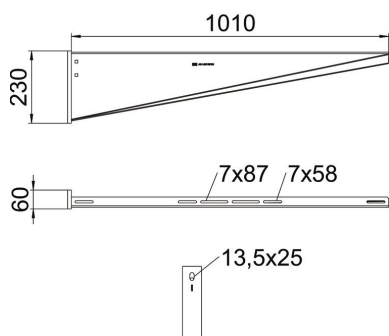
Scheda tecnica

Mensola a parete e a profilato AW 55 FT

Codice articolo: 6418724



Misure



Lunghezza	60 mm
Larghezza	1.010 mm
Altezza	230 mm
Dimensione A	60 mm
Dimensione B	1.010 mm
Dimensione H	230 mm

Dati tecnici

Versione	Mensola parete e profilato
F in kN	5,5 kN
Mantenimento funzionale	no
Diametro foro	13,5 mm
Acciaio inossidabile, decapato	no
Area ad angolo max	90 mm
Area ad angolo min.	90 mm

Carichi

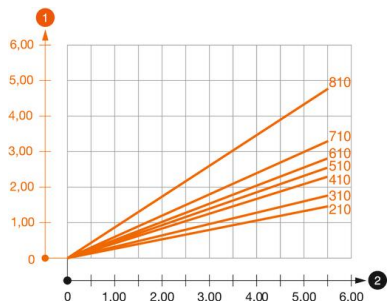


Diagramma di carico mensola tipo AW 55

- 1 Flessione dell'estremità della mensola con carico mensola ammissibile.
- 2 Carico mensola ammissibile in kN senza peso operatore
- Curva di carico con sbraccio in mm

Scheda tecnica

Mensola a parete e a profilato AW 55 FT

Codice articolo: 6418724



Parametri tassello per mensola a parete e a profilato AW 55

Fissaggio a parete	Carico massimo [kN]
	Larghezza mensola [mm]
Tipo tassello	<TEXT><P>210</P></TEXT>, <TEXT><P>310</P></TEXT>, <TEXT><P>410</P></TEXT>, <TEXT><P>510</P></TEXT>, <TEXT><P>560</P></TEXT>, <TEXT><P>610</P></TEXT>, <TEXT><P>710</P></TEXT>, <TEXT><P>810</P></TEXT>, <TEXT><P>910</P></TEXT>, <TEXT><P>1010</P></TEXT>
BZ3 12x110/0-35	<TEXT><P>3,92</P></TEXT>, <TEXT><P>3,83</P></TEXT>, <TEXT><P>3,79</P></TEXT>, <TEXT><P>3,46</P></TEXT>, <TEXT><P>3,30</P></TEXT>, <TEXT><P>3,30</P></TEXT>, <TEXT><P>3,15</P></TEXT>, <TEXT><P>2,53</P></TEXT>, <TEXT><P>2,38</P></TEXT>, <TEXT><P>2,23</P></TEXT>

Die angegebenen Werte basieren auf gerissenem Beton der Festigkeitsklasse C20/25. Die Einbaubedingungen der ETA-Zulassung (Dübel) sind zu beachten!