

Scheda tecnica

Mensola a parete e a profilato AW 30 A4

Codice articolo: 6443625



Mensola medio-pesante a parete e a profilato con supporto saldato.
Fissaggio della mensola al profilato a U a partire dalla larghezza di 400 mm con vite a testa esagonale attraverso entrambi i longheroni del profilato. Si consiglia l'utilizzo dei distanziatori adatti.



- A4** Acciaio legato, INOX
- 2B** non trattato, ulteriore trattamento

Dati anagrafici

Codice articolo	6443625
Tipo	AW 30 51 A4
Sigla 1	Mensola a parete
Sigla 2	con piastra di testa saldata
Produttore	OBO
Dimensione	B510mm
Colore	acciaio legato
Materiale	Acciaio legato, INOX 1.4571
Superficie	non trattato, ulteriore trattamento
Norma per superfici	
Unità VK più piccola	1
Unità	Pezzo
Peso	124,8 kg
Unità di peso	kg/100 pz.
Impronta CO2 (GWP) dalla culla al cancello	8,1258 kg CO2e / 1 Pezzo

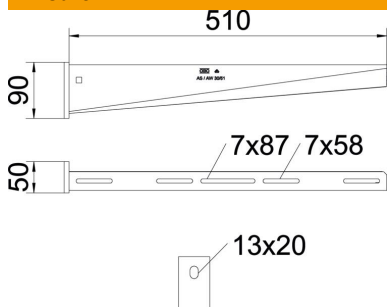
Scheda tecnica

Mensola a parete e a profilato AW 30 A4

Codice articolo: 6443625



Misure

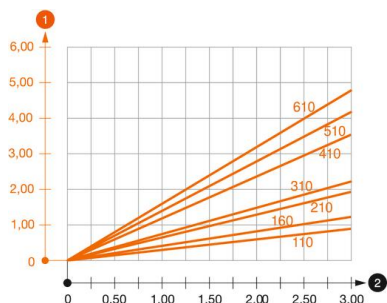


Lunghezza	50 mm
Larghezza	510 mm
Altezza	90 mm
Dimensione A	50 mm
Dimensione B	510 mm
Dimensione H	90 mm

Dati tecnici

Versione	Mensola parete e profilato
F in kN	3 kN
Mantenimento funzionale	no
Diametro foro	13 mm
Acciaio inossidabile, decapato	no
Area ad angolo max	90 mm
Area ad angolo min.	90 mm

Carichi



Schema di sollecitazione mensola AW 30

- 1 Flessione dell'estremità della mensola con carico mensola ammissibile.
 - 2 Carico mensola ammissibile in kN senza peso operatore
- Curva di carico con sbraccio in mm

Parametri tassello per mensola a parete e a profilato AW 30

Fissaggio a parete	Carico massimo [kN]
Tipo tassello	Larghezza mensola [mm]
BZ3 10x90/0-30	<TEXT><P>110</P></TEXT>, <TEXT><P>160</P></TEXT>, <TEXT><P>210</P></TEXT>, <TEXT><P>310</P></TEXT>, <TEXT><P>410</P></TEXT>, <TEXT><P>510</P></TEXT>, <TEXT><P>560</P></TEXT>, <TEXT><P>610</P></TEXT>, <TEXT><P>710</P></TEXT>
BZ3 12x110/0-35	<TEXT><P>3,00</P></TEXT>, <TEXT><P>2,10</P></TEXT>, <TEXT><P>-</P></TEXT>, <TEXT><P>-</P></TEXT>, <TEXT><P>-</P></TEXT>, <TEXT><P>-</P></TEXT>, <TEXT><P>-</P></TEXT>, <TEXT><P>-</P></TEXT>, <TEXT><P>-</P></TEXT>, <TEXT><P>-</P></TEXT>

Max. Belastung F ges. = Kabelgewicht + Kabelrinne + Ausleger. Die angegebenen Werte basieren auf gerissenem Beton der Festigkeitsklasse C20/25. Die Einbaubedingungen der ETA-Zulassung (Dübel) sind zu beachten!