

# Fiche technique

## Console murale et de pendard AW 30 A2

Référence: 6442897



Console murale mi-lourde avec semelle soudée.  
Fixation bilatérale de la console sur un montant en U à partir d'une largeur de 400 mm avec vis à tête hexagonale. Pour ce faire, veuillez utiliser les entretoises appropriées !



**A2** acier inoxydable

**2B** nu, traité

### Données de base

Référence	6442897
Type	AW 30 51 A2
Désignation 1	Console murale
Désignation 2	avec semelle soudée
Fabricant	OBO
Dimension	B510mm
Couleur	acier inoxydable
Matériau	acier inoxydable 1.4301
Surface	nu, traité
Norme de surface	
Unité d'emballage minimale	1
Unité de quantité	pc
Poids	124,8 kg
Unité de poids	kg/100 pc
Empreinte CO2 (GWP) du berceau à la porte	7,539 kg CO2e / 1 Pièce

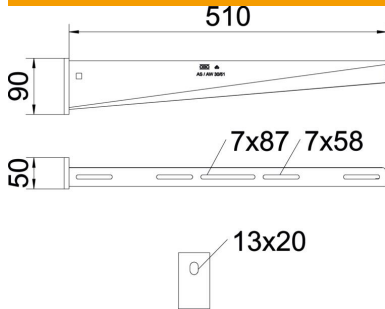
# Fiche technique

## Console murale et de pendent AW 30 A2

Référence: 6442897



### Dimensions



Longueur	50 mm
Largeur	510 mm
Hauteur	90 mm
Cote A	50 mm
Cote B	510 mm
Dimension H	90 mm

### Caractéristiques techniques

Modèle	Console murale et sur montant
F en kN	3 kN
Maintien en fonction	non
Diamètre du trou	13 mm
Acier inoxydable, teint	oui
Zone d'angle max.	90 mm
Zone d'angle min.	90 mm

### Charges

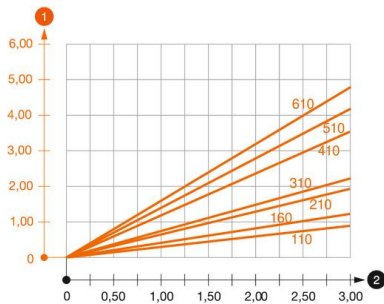


Diagramme de charge de la console AW 30

- 1 Déflexion à la pointe de console avec charge autorisée
- 2 Charge de console autorisée en kN sans charge d'homme
- Courbe de charge avec longueurs de console en mm

### Valeurs de charge des chevilles pour console à talon AW 30

Charge sur console	Charge maximale F tot. en kN
F kN	Longueur de console en mm <TEXT><P>100</P></TEXT>, <TEXT><P>200</P></TEXT>, <TEXT><P>300</P></TEXT>, <TEXT><P>400</P></TEXT>, <TEXT><P>500</P></TEXT>, <TEXT><P>600</P></TEXT>
3,57	<TEXT><P>1,66</P></TEXT>, <TEXT><P>1,12</P></TEXT>, <TEXT><P>0,99</P></TEXT>, <TEXT><P>0,76</P></TEXT>, <TEXT><P>0,74</P></TEXT>, <TEXT><P>0,74</P></TEXT>
4,76	<TEXT><P>2,21</P></TEXT>, <TEXT><P>1,50</P></TEXT>, <TEXT><P>1,32</P></TEXT>, <TEXT><P>1,01</P></TEXT>, <TEXT><P>0,99</P></TEXT>, <TEXT><P>0,99</P></TEXT>

Max. Belastung F ges. = Kabelgewicht + Kabelrinne + Ausleger. Die angegebenen Werte basieren auf gerissenem Beton der Festigkeitsklasse C20/25. Die Einbaubedingungen der ETA-Zulassung (Dübel) sind zu beachten!