

Scheda tecnica

Mensola a parete e a profilato AW 30 FT

Codice articolo: 6419763



Mensola medio-pesante a parete e a profilato con supporto saldato. Fissaggio della mensola al profilato a U a partire dalla larghezza di 400 mm con vite a testa esagonale attraverso entrambi i longheroni del profilato. Si consiglia l'utilizzo dei distanziatori adatti.



St Acciaio

FT zincato a caldo per immersione

Dati anagrafici

Codice articolo	6419763
Tipo	AW 30 41 FT
Sigla 1	Mensola a parete
Sigla 2	con piastra di testa saldata
Produttore	OBO
Dimensione	B410mm
Colore	zinco
Materiale	Acciaio
Super- ficie	zincato a caldo per immersione
Norma per superfici	DIN EN ISO 1461
Unità VK più piccola	1
Unità	Pezzo
Peso	88,5 kg
Unità di peso	kg/100 pz.
Impronta CO2 (GWP) dalla culla al cancello	1,9601 kg CO2e / 1 Pezzo

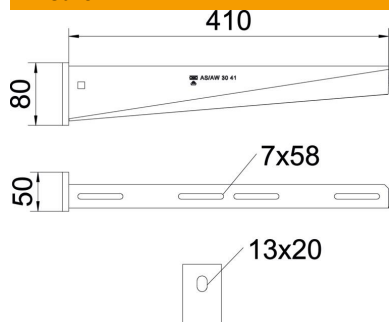
Scheda tecnica

Mensola a parete e a profilato AW 30 FT

Codice articolo: 6419763



Misure

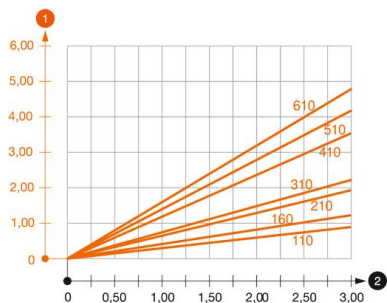


Lunghezza	50 mm
Larghezza	410 mm
Altezza	80 mm
Dimensione A	50 mm
Dimensione B	410 mm
Dimensione H	80 mm

Dati tecnici

Versione	Mensola parete e profilato
Articolo EPD	sì
F in kN	3 kN
Mantenimento funzionale	sì
Diametro foro	13 mm
Acciaio inossidabile, decapato	no
Area ad angolo max	90 mm
Area ad angolo min.	90 mm

Carichi



Schema di sollecitazione mensola AW 30

- 1 Flessione dell'estremità della mensola con carico mensola ammissibile.
 - 2 Carico mensola ammissibile in kN senza peso operatore
- Curva di carico con sbraccio in mm

Scheda tecnica

Mensola a parete e a profilato AW 30 FT

Codice articolo: 6419763



Parametri tassello per mensola a parete e a profilato AW 30

Fissaggio a parete	Carico massimo [kN]
	Larghezza mensola [mm]
Tipo tassello	<P>110</P>, <P>160</P>, <P>210</P>, <P>310</P>, <P>410</P>, <P>510</P>, <P>560</P>, <P>610</P>, <P>710</P>
BZ3 10x90/0-30	<P>3,00</P>, <P>2,10</P>, <P>-</P>, <P>-</P>, <P>-</P>, <P>-</P>
BZ3 12x110/0-35	<P>-</P>, <P>-</P>, <P>3,00</P>, <P>2,71</P>, <P>2,07</P>, <P>2,02</P>, <P>1,98</P>, <P>1,98</P>, <P>1,51</P>

Die angegebenen Werte basieren auf gerissenem Beton der Festigkeitsklasse C20/25. Die Einbaubedingungen der ETA-Zulassung (Dübel) sind zu beachten!

Valori di carico per AW 30 sul profilato di sospensione

Profilato	Carico massimo F in kN
	Lunghezza mensola in mm
	<P>100</P>, <P>200</P>, <P>300</P>, <P>400</P>
US 3 K/ 20 - 60	<P>2,1</P>, <P>1,8</P>, <P>1,3</P>, <P>1,3</P>
US 3 K/ 70 - 120	<P>1,8</P>, <P>1,5</P>, <P>1,3</P>, <P>1,3</P>
US 5 K/ 20 - 60	<P>2,4</P>, <P>2,0</P>, <P>1,8</P>, <P>2,5</P>
US 5 K/ 70 - 120	<P>2,4</P>, <P>2,0</P>, <P>1,4</P>, <P>2,5</P>

