

# Fiche technique

## Console sur mur et sur montant AW 30 A4

Référence: 6443346



Console murale et de montant à talon soudé, largeur 410 mm.  
Fixation bilatérale de la console sur un montant en U à partir d'une largeur de 400 mm avec vis à tête hexagonale. Pour ce faire, veuillez utiliser les entretoises appropriées !



**A4** Acier inoxydable

**2B** nu, traité

### Données de base

Référence	6443346
Type	AW 30 41 A4
Désignation 1	Console murale
Désignation 2	avec semelle soudée
Fabricant	OBO
Dimension	B410mm
Couleur	acier inoxydable
Matériau	Acier inoxydable 1.4571
Surface	nu, traité
Norme de surface	
Unité d'emballage minimale	1
Unité de quantité	pc
Poids	85,2 kg
Unité de poids	kg/100 pc
Empreinte CO2 (GWP) du berceau à la porte	4,97 kg CO2e / 1 Pièce

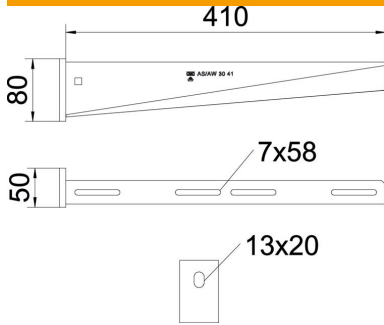
# Fiche technique

## Console sur mur et sur montant AW 30 A4

Référence: 6443346



### Dimensions

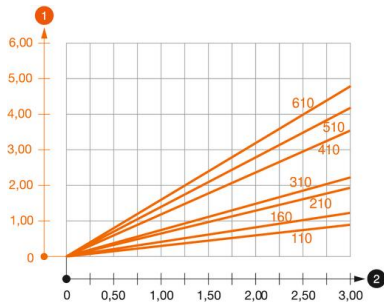


Longueur	50 mm
Largeur	410 mm
Hauteur	80 mm
Cote A	50 mm
Cote B	410 mm
Dimension H	80 mm

### Caractéristiques techniques

Modèle	Console murale et sur montant
F en kN	3 kN
Maintien en fonction	non
Diamètre du trou	13 mm
Acier inoxydable, teint	non
Zone d'angle max.	90 mm
Zone d'angle min.	90 mm

### Charges



#### Diagramme de charge de la console AW 30

- 1 Déflexion à la pointe de console avec charge autorisée
- 2 Charge de console autorisée en kN sans charge d'homme
- Courbe de charge avec longueurs de console en mm

### Valeurs de charge des chevilles pour console à talon AW 30

Charge sur console	
F kN	Charge maximale F tot. en kN
	Longueur de console en mm
	<P>100</P>, <P>200</P>, <P>300</P>, <P>400</P>, <P>500</P>, <P>600</P>
3,57	<P>1,66</P>, <P>1,12</P>, <P>0,99</P>, <P>0,76</P>, <P>0,74</P>, <P>0,74</P>
4,76	<P>2,21</P>, <P>1,50</P>, <P>1,32</P>, <P>1,01</P>, <P>0,99</P>, <P>0,99</P>

Max. Belastung F ges. = Kabelgewicht + Kabelrinne + Ausleger. Die angegebenen Werte basieren auf gerissenem Beton der Festigkeitsklasse C20/25. Die Einbaubedingungen der ETA-Zulassung (Dübel) sind zu beachten!