

# Fiche technique

## Console sur mur et sur montant AW 30 A2

Référence: 6442870



Console murale mi-lourde avec semelle soudée.  
Fixation bilatérale de la console sur un montant en U à partir d'une largeur de 400 mm avec vis à tête hexagonale. Pour ce faire, veuillez utiliser les entretoises appropriées !



**A2** acier inoxydable

**2B** nu, traité

### Données de base

|   |                          |
|---|--------------------------|
| Référence                                 | 6442870                  |
| Type                                      | AW 30 41 A2              |
| Désignation 1                             | Console murale           |
| Désignation 2                             | avec semelle soudée      |
| Fabricant                                 | OBO                      |
| Dimension                                 | B410mm                   |
| Couleur                                   | acier inoxydable         |
| Matériau                                  | acier inoxydable 1.4301  |
| Surface                                   | nu, traité               |
| Norme de surface                          |                          |
| Unité d'emballage minimale                | 1                        |
| Unité de quantité                         | pc                       |
| Poids                                     | 85,2 kg                  |
| Unité de poids                            | kg/100 pc                |
| Empreinte CO2 (GWP) du berceau à la porte | 4,9339 kg CO2e / 1 Pièce |

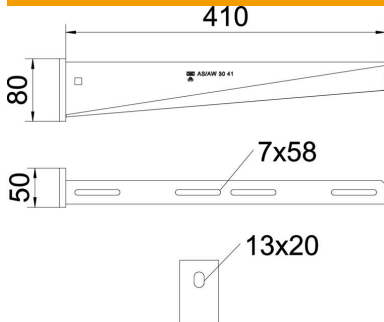
# Fiche technique

## Console sur mur et sur montant AW 30 A2

Référence: 6442870



### Dimensions

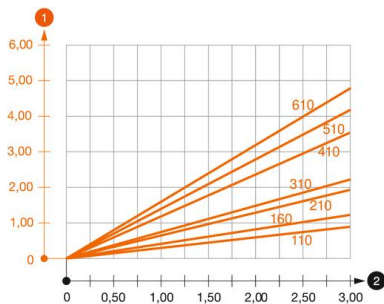


|             |        |
|-------------|--------|
| Longueur    | 50 mm  |
| Largeur     | 410 mm |
| Hauteur     | 80 mm  |
| Cote A      | 50 mm  |
| Cote B      | 410 mm |
| Dimension H | 80 mm  |

### Caractéristiques techniques

|                         |                               |
|-------------------------|-------------------------------|
| Modèle                  | Console murale et sur montant |
| F en kN                 | 3 kN                          |
| Maintien en fonction    | non                           |
| Diamètre du trou        | 13 mm                         |
| Acier inoxydable, teint | oui                           |
| Zone d'angle max.       | 90 mm                         |
| Zone d'angle min.       | 90 mm                         |

### Charges



#### Diagramme de charge de la console AW 30

- 1 Déflexion à la pointe de console avec charge autorisée
- 2 Charge de console autorisée en kN sans charge d'homme
- Courbe de charge avec longueurs de console en mm

### Valeurs de charge des chevilles pour console à talon AW 30

| Charge sur console | Charge maximale F tot. en kN  |
|--------------------|---|
| F kN               | Longueur de console en mm<br><TEXT><P>100</P></TEXT>, <TEXT><P>200</P></TEXT>, <TEXT><P>300</P></TEXT>, <TEXT><P>400</P></TEXT>, <TEXT><P>500</P></TEXT>, <TEXT><P>600</P></TEXT> |
| 3,57               | <TEXT><P>1,66</P></TEXT>, <TEXT><P>1,12</P></TEXT>, <TEXT><P>0,99</P></TEXT>, <TEXT><P>0,76</P></TEXT>, <TEXT><P>0,74</P></TEXT>, <TEXT><P>0,74</P></TEXT>                        |
| 4,76               | <TEXT><P>2,21</P></TEXT>, <TEXT><P>1,50</P></TEXT>, <TEXT><P>1,32</P></TEXT>, <TEXT><P>1,01</P></TEXT>, <TEXT><P>0,99</P></TEXT>, <TEXT><P>0,99</P></TEXT>                        |

Max. Belastung F ges. = Kabelgewicht + Kabelrinne + Ausleger. Die angegebenen Werte basieren auf gerissenem Beton der Festigkeitsklasse C20/25. Die Einbaubedingungen der ETA-Zulassung (Dübel) sind zu beachten!