

# Scheda tecnica

## Mensola a parete e a profilato AW 30 A2

Codice articolo: 6442854



Mensola medio-pesante a parete e a profilato con supporto saldato.  
Fissaggio della mensola al profilato a U a partire dalla larghezza di 400 mm con vite a testa esagonale attraverso entrambi i longheroni del profilato. Si consiglia l'utilizzo dei distanziatori adatti.



- A2** Acciaio legato
- 2B** non trattato, ulteriore trattamento

### Dati anagrafici

Codice articolo	6442854
Tipo	AW 30 31 A2
Sigla 1	Mensola a parete
Sigla 2	con piastra di testa saldata
Produttore	OBO
Dimensione	B310mm
Colore	acciaio legato
Materiale	Acciaio, INOX 1.4301
Superficie	non trattato, ulteriore trattamento
Norma per superfici	
Unità VK più piccola	1
Unità	Pezzo
Peso	60,5 kg
Unità di peso	kg/100 pz.
Impronta CO2 (GWP) dalla culla al cancello	3,5941 kg CO2e / 1 Pezzo

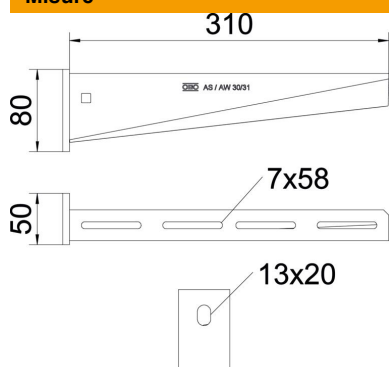
# Scheda tecnica

## Mensola a parete e a profilato AW 30 A2

Codice articolo: 6442854



### Misure

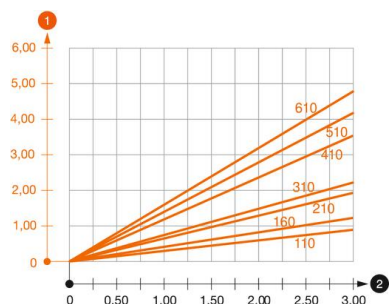


Lunghezza	50 mm
Larghezza	310 mm
Altezza	80 mm
Dimensione A	50 mm
Dimensione B	310 mm
Dimensione H	80 mm

### Dati tecnici

Versione	Mensola parete e profilato
F in kN	3 kN
Mantenimento funzionale	no
Diametro foro	13 mm
Acciaio inossidabile, decapato	sì
Area ad angolo max	90 mm
Area ad angolo min.	90 mm

### Carichi



#### Schema di sollecitazione mensola AW 30

- 1 Flessione dell'estremità della mensola con carico mensola ammissibile.
  - 2 Carico mensola ammissibile in kN senza peso operatore
- Curva di carico con sbraccio in mm

# Scheda tecnica

## Mensola a parete e a profilato AW 30 A2

Codice articolo: 6442854



### Parametri tassello per mensola a parete e a profilato AW 30

Fissaggio a parete	Carico massimo [kN]
	Larghezza mensola [mm]
Tipo tassello	<TEXT><P>110</P></TEXT>, <TEXT><P>160</P></TEXT>, <TEXT><P>210</P></TEXT>, <TEXT><P>310</P></TEXT>, <TEXT><P>410</P></TEXT>, <TEXT><P>510</P></TEXT>, <TEXT><P>560</P></TEXT>, <TEXT><P>610</P></TEXT>, <TEXT><P>710</P></TEXT>
BZ3 10x90/0-30	<TEXT><P>3,00</P></TEXT>, <TEXT><P>2,10</P></TEXT>, <TEXT><P>-</P></TEXT>, <TEXT><P>-</P></TEXT>, <TEXT><P>-</P></TEXT>, <TEXT><P>-</P></TEXT>
BZ3 12x110/0-35	<TEXT><P>-</P></TEXT>, <TEXT><P>-</P></TEXT>, <TEXT><P>3,00</P></TEXT>, <TEXT><P>2,71</P></TEXT>, <TEXT><P>2,07</P></TEXT>, <TEXT><P>2,02</P></TEXT>, <TEXT><P>1,98</P></TEXT>, <TEXT><P>1,98</P></TEXT>, <TEXT><P>1,51</P></TEXT>

Max. Belastung F ges. = Kabelgewicht + Kabelrinne + Ausleger. Die angegebenen Werte basieren auf gerissenem Beton der Festigkeitsklasse C20/25. Die Einbaubedingungen der ETA-Zulassung (Dübel) sind zu beachten!