

Scheda tecnica

Mensola a parete e a profilato AW 30 A2

Codice articolo: 6442838



Mensola medio-pesante a parete e a profilato con supporto saldato.
Fissaggio della mensola al profilato a U a partire dalla larghezza di 400 mm con vite a testa esagonale attraverso entrambi i longheroni del profilato. Si consiglia l'utilizzo dei distanziatori adatti.



- A2** Acciaio legato
- 2B** non trattato, ulteriore trattamento

Dati anagrafici

| | |
|--|-------------------------------------|
| Codice articolo | 6442838 |
| Tipo | AW 30 21 A2 |
| Sigla 1 | Mensola a parete |
| Sigla 2 | con piastra di testa saldata |
| Produttore | OBO |
| Dimensione | B210mm |
| Colore | acciaio legato |
| Materiale | Acciaio, INOX 1.4301 |
| Superficie | non trattato, ulteriore trattamento |
| Norma per superfici | |
| Unità VK più piccola | 1 |
| Unità | Pezzo |
| Peso | 37,5 kg |
| Unità di peso | kg/100 pz. |
| Impronta CO2 (GWP) dalla culla al cancello | 2,1799 kg CO2e / 1 Pezzo |

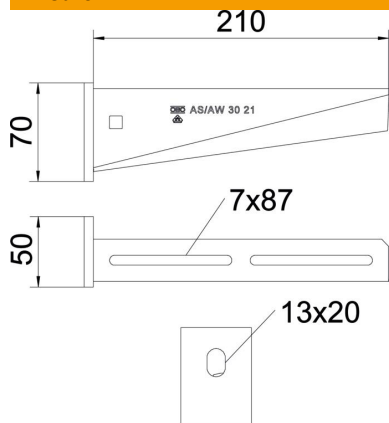
Scheda tecnica

Mensola a parete e a profilato AW 30 A2

Codice articolo: 6442838



Misure

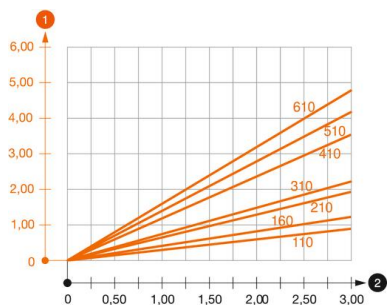


| | |
|--------------|--------|
| Lunghezza | 50 mm |
| Larghezza | 210 mm |
| Altezza | 70 mm |
| Dimensione A | 50 mm |
| Dimensione B | 210 mm |
| Dimensione H | 70 mm |

Dati tecnici

| | |
|--------------------------------|----------------------------|
| Versione | Mensola parete e profilato |
| F in kN | 3 kN |
| Mantenimento funzionale | no |
| Diametro foro | 13 mm |
| Acciaio inossidabile, decapato | sì |
| Area ad angolo max | 90 mm |
| Area ad angolo min. | 90 mm |

Carichi



Schema di sollecitazione mensola AW 30

- 1 Flessione dell'estremità della mensola con carico mensola ammissibile.
 - 2 Carico mensola ammissibile in kN senza peso operatore
- Curva di carico con sbraccio in mm

Scheda tecnica

Mensola a parete e a profilato AW 30 A2

Codice articolo: 6442838



Parametri tassello per mensola a parete e a profilato AW 30

| | |
|--------------------|--|
| Fissaggio a parete | Carico massimo [kN] |
| | Larghezza mensola [mm] |
| Tipo tassello | <TEXT><P>110</P></TEXT>, <TEXT><P>160</P></TEXT>, <TEXT><P>210</P></TEXT>, <TEXT><P>310</P></TEXT>, <TEXT><P>410</P></TEXT>, <TEXT><P>510</P></TEXT>, <TEXT><P>560</P></TEXT>, <TEXT><P>610</P></TEXT>, <TEXT><P>710</P></TEXT> |
| BZ3 10x90/0-30 | <TEXT><P>3,00</P></TEXT>, <TEXT><P>2,10</P></TEXT>, <TEXT><P>-</P></TEXT>, <TEXT><P>-</P></TEXT>, <TEXT><P>-</P></TEXT>, <TEXT><P>-</P></TEXT> |
| BZ3 12x110/0-35 | <TEXT><P>-</P></TEXT>, <TEXT><P>-</P></TEXT>, <TEXT><P>3,00</P></TEXT>, <TEXT><P>2,71</P></TEXT>, <TEXT><P>2,07</P></TEXT>, <TEXT><P>2,02</P></TEXT>, <TEXT><P>1,98</P></TEXT>, <TEXT><P>1,98</P></TEXT>, <TEXT><P>1,51</P></TEXT> |

Max. Belastung F ges. = Kabelgewicht + Kabelrinne + Ausleger. Die angegebenen Werte basieren auf gerissenem Beton der Festigkeitsklasse C20/25. Die Einbaubedingungen der ETA-Zulassung (Dübel) sind zu beachten!