

# Scheda tecnica

## Mensola a parete e a profilato AW 15 2L

Codice articolo: 6420918



Mensola a parete e a profilato con due asole di fissaggio.  
La mensola con due fori offre la possibilità del doppio ancoraggio a pareti divisorie leggere o a strutture in muratura.



- St** Acciaio
- FT** zincato a caldo per immersione

### Dati anagrafici

Codice articolo	6420918
Tipo	AW 15 31 FT 2L
Sigla 1	Mensola a parete
Sigla 2	con 2 fori di fissaggio
Produttore	OBO
Dimensione	B310mm
Colore	zinco
Materiale	Acciaio
Superficie	zincato a caldo per immersione
Norma per superfici	DIN EN ISO 1461
Unità VK più piccola	1
Unità	Pezzo
Peso	42 kg
Unità di peso	kg/100 pz.
Impronta CO2 (GWP) dalla culla al cancello	1,0985 kg CO2e / 1 Pezzo

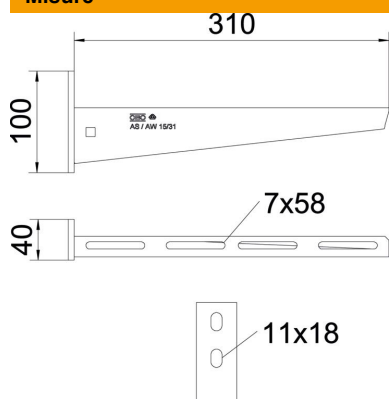
# Scheda tecnica

## Mensola a parete e a profilato AW 15 2L

Codice articolo: 6420918



### Misure

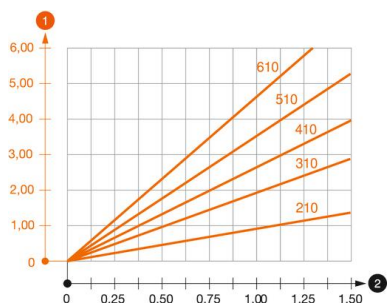


Lunghezza	40 mm
Larghezza	310 mm
Larghezza	12 in
Altezza	100 mm
Altezza	2,52 in
Dimensione A	40 mm
Dimensione B	310 mm
Dimensione	100 mm
H	

### Dati tecnici

Versione	Mensola parete e profilato
F in kN	1,5 kN
Mantenimento funzionale	no
Diametro foro	11 mm
Acciaio inossidabile, decapato	no
Area ad angolo max	90 mm
Area ad angolo min.	90 mm

### Carichi



#### Diagramma di carico mensola tipo AW 15

- 1 Flessione dell'estremità della mensola con carico mensola ammissibile.
  - 2 Carico mensola ammissibile in kN senza peso operatore
- Curva di carico con sbraccio in mm

### Parametri tassello per mensola a parete e a profilato AW 15

Fissaggio a parete	Carico massimo [kN]
Tipo tassello	Larghezza mensola [mm]
BZ3 10x90/0-30	<TEXT><P>110</P></TEXT>, <TEXT><P>160</P></TEXT>, <TEXT><P>210</P></TEXT>, <TEXT><P>310</P></TEXT>, <TEXT><P>410</P></TEXT>, <TEXT><P>510</P></TEXT>, <TEXT><P>560</P></TEXT>, <TEXT><P>610</P></TEXT>
	<TEXT><P>1,5</P></TEXT>, <TEXT><P>1,5</P></TEXT>, <TEXT><P>1,5</P></TEXT>, <TEXT><P>1,47</P></TEXT>, <TEXT><P>1,25</P></TEXT>, <TEXT><P>1,13</P></TEXT>, <TEXT><P>0,95</P></TEXT>, <TEXT><P>0,94</P></TEXT>

Die angegebenen Werte basieren auf gerissenem Beton der Festigkeitsklasse C20/25. Die Einbaubedingungen der ETA-Zulassung (Dübel) sind zu beachten!