

Scheda tecnica

Mensola a parete e a profilato AW 15 A4

Codice articolo: 6392024



Mensola a parete e a profilato leggera con supporto saldato.
Fissaggio della mensola al profilato a U a partire dalla larghezza di 400 mm con vite a testa esagonale attraverso entrambi i longheroni del profilato. Si consiglia l'utilizzo dei distanziatori adatti.



- A4** Acciaio legato, INOX
- 2B** non trattato, ulteriore trattamento

Dati anagrafici

| | |
|--|-------------------------------------|
| Codice articolo | 6392024 |
| Tipo | AW 15 31 A4 |
| Sigla 1 | Mensola a parete |
| Sigla 2 | con piastra di testa saldata |
| Produttore | OBO |
| Dimensione | B310mm |
| Colore | acciaio legato |
| Materiale | Acciaio legato, INOX 1.4571 |
| Superficie | non trattato, ulteriore trattamento |
| Norma per superfici | |
| Unità VK più piccola | 1 |
| Unità | Pezzo |
| Peso | 37,4 kg |
| Unità di peso | kg/100 pz. |
| Impronta CO2 (GWP) dalla culla al cancello | 2,4841 kg CO2e / 1 Pezzo |

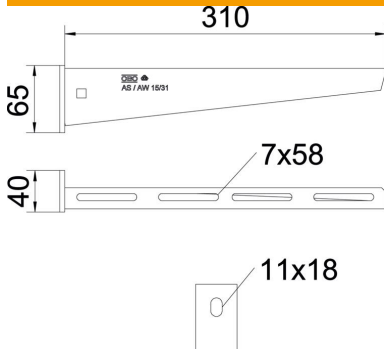
Scheda tecnica

Mensola a parete e a profilato AW 15 A4

Codice articolo: 6392024



Misure



| | |
|--------------|--------|
| Lunghezza | 40 mm |
| Larghezza | 310 mm |
| Altezza | 65 mm |
| Dimensione A | 40 mm |
| Dimensione B | 310 mm |
| Dimensione H | 65 mm |

Dati tecnici

| | |
|--------------------------------|----------------------------|
| Versione | Mensola parete e profilato |
| F in kN | 1,5 kN |
| Mantenimento funzionale | no |
| Diametro foro | 11 mm |
| Acciaio inossidabile, decapato | sì |
| Area ad angolo max | 90 mm |
| Area ad angolo min. | 90 mm |

Carichi

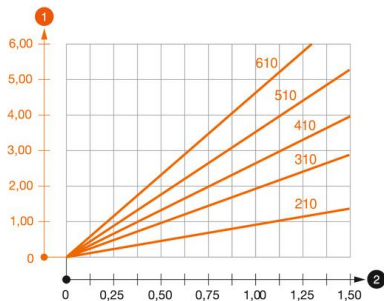


Diagramma di carico mensola tipo AW 15

- 1 Flessione dell'estremità della mensola con carico mensola ammissibile.
 - 2 Carico mensola ammissibile in kN senza peso operatore
- Curva di carico con sbraccio in mm

Parametri tassello per mensola a parete e a profilato AW 15

| | |
|--------------------|--|
| Fissaggio a parete | Carico massimo [kN] |
| Tipo tassello | Larghezza mensola [mm] <TEXT><P>110</P></TEXT>, <TEXT><P>160</P></TEXT>, <TEXT><P>210</P></TEXT>, <TEXT><P>310</P></TEXT>, <TEXT><P>410</P></TEXT>, <TEXT><P>510</P></TEXT>, <TEXT><P>560</P></TEXT>, <TEXT><P>610</P></TEXT> |
| BZ3 10x90/0-30 | <TEXT><P>1,5</P></TEXT>, <TEXT><P>1,5</P></TEXT>, <TEXT><P>1,5</P></TEXT>, <TEXT><P>1,47</P></TEXT>, <TEXT><P>1,25</P></TEXT>, <TEXT><P>1,13</P></TEXT>, <TEXT><P>0,95</P></TEXT>, <TEXT><P>0,94</P></TEXT> |

Max. Belastung F ges. = Kabelgewicht + Kabelrinne + Ausleger. Die angegebenen Werte basieren auf gerissenem Beton der Festigkeitsklasse C20/25. Die Einbaubedingungen der ETA-Zulassung (Dübel) sind zu beachten!