

Fiche technique

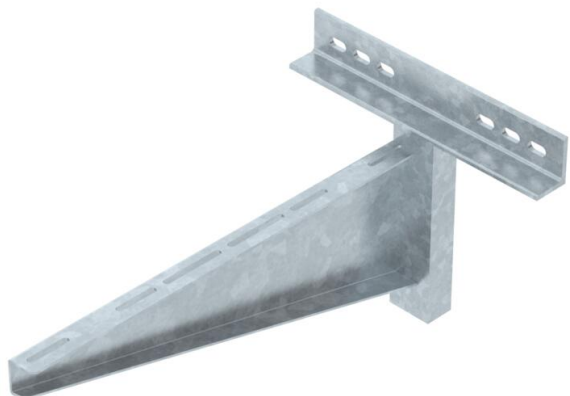
Console murale à crapaud AWSS FT

Référence: 6417922



Console murale lourde.

La console murale lourde peut être utilisée en association avec les systèmes longue portée ou en cas de portées importantes des systèmes de chemins de câbles ou d'échelles à câbles.



St Acier

FT galvanisé à chaud par trempage

Données de base

Référence	6417922
Type	AWSS 61 FT
Désignation 1	Console murale
Désignation 2	pour lourdes charges
Fabricant	OBO
Dimension	B610mm
Couleur	zinc
Matériau	Acier
Surface	galvanisé à chaud par trempage
Norme de surface	DIN EN ISO 1461
Unité d'emballage minimale	1
Unité de quantité	pc
Poids	742,3 kg
Unité de poids	kg/100 pc
Empreinte CO2 (GWP) du berceau à la porte	18,4747 kg CO2e / 1 Pièce

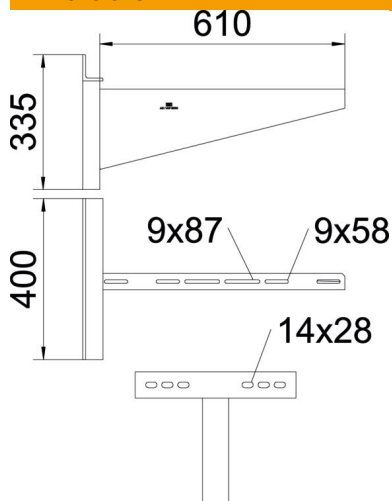
Fiche technique

Console murale à crapaud AWSS FT



Référence: 6417922

Dimensions



Longueur	400 mm
Largeur	610 mm
Hauteur	335 mm
Cote A	400 mm
Cote B	610 mm
Cote b	160 mm
Cote b1	240 mm
Cote b2	320 mm
Dimension H	335 mm

Caractéristiques techniques

Modèle	Console murale
F en kN	10 kN
Maintien en fonction	non
Diamètre du trou	14 mm
Acier inoxydable, teint	non

Valeurs de charge des chevilles pour console AWSS

Fixation au mur	Charge maximale [kN]
	Largeur de console [mm]
Cheville type	<TEXT><P>210</P></TEXT>, <TEXT><P>310</P></TEXT>, <TEXT><P>410</P></TEXT>, <TEXT><P>510</P></TEXT>, <TEXT><P>610</P></TEXT>, <TEXT><P>710</P></TEXT>, <TEXT><P>810</P></TEXT>, <TEXT><P>910</P></TEXT>, <TEXT><P>1010</P></TEXT>
BZ 12-15-35/110	<TEXT><P>10</P></TEXT>, <TEXT><P>10</P></TEXT>, <TEXT><P>10</P></TEXT>, <TEXT><P>10</P></TEXT>, <TEXT><P>10</P></TEXT>, <TEXT><P>8</P></TEXT>, <TEXT><P>7</P></TEXT>, <TEXT><P>6,5</P></TEXT>, <TEXT><P>6</P></TEXT>

Charge max. F tot. = poids des câbles + chemin de câbles + console. Les indications de capacité de charge sont démultipliées en cas d'utilisation dans du béton non fissuré. La capacité de charge des consoles (diagramme) et les conditions de montage de l'agrément du DIBt (chevilles) doivent être respectées ! Le contrôle sur les longueurs de 710 à 1010 mm a été réalisé avec une largeur maximale de chemin de câbles (600 mm) et la charge appliquée sur la pointe de la console.