

Scheda tecnica

Mensola a parete e serraggio AWSS FT

Codice articolo: 6417918



Mensola a parete pesante.
La mensola a parete pesante può essere utilizzata per carichi elevati o in caso di grandi distanze tra gli appoggi.



St Acciaio

FT zincato a caldo per immersione

Dati anagrafici

Codice articolo	6417918
Tipo	AWSS 51 FT
Sigla 1	Mensola
Sigla 2	tipo pesante
Produttore	OBO
Dimensione	B510mm
Colore	zinco
Materiale	Acciaio
Superficie	zincato a caldo per immersione
Norma per superfici	DIN EN ISO 1461
Unità VK più piccola	1
Unità	Pezzo
Peso	693 kg
Unità di peso	kg/100 pz.
Impronta CO2 (GWP) dalla culla al cancello	15,5726 kg CO2e / 1 Pezzo

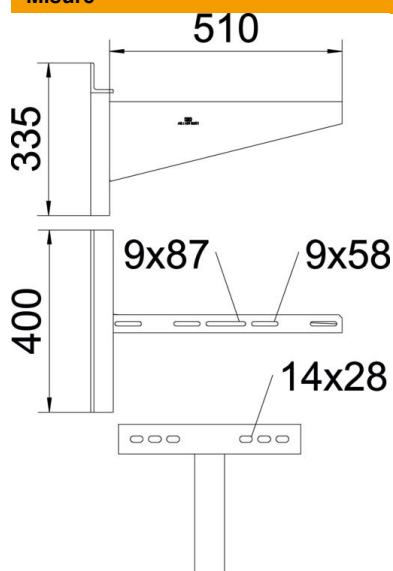
Scheda tecnica

Mensola a parete e serraggio AWSS FT

Codice articolo: 6417918



Misure



Lunghezza	400 mm
Larghezza	510 mm
Altezza	335 mm
Dimensione A	400 mm
Dimensione B	510 mm
Dimensione b	160 mm
Dimensione b1	240 mm
Dimensione b2	320 mm
Dimensione H	335 mm

Dati tecnici

Versione	Mensola a parete
F in kN	10 kN
Mantenimento funzionale	no
Diametro foro	14 mm
Acciaio inossidabile, decapato	no

Parametri tassello per mensola a parete e mensola AWSS

Fissaggio a parete	
Carico massimo [kN]	
Larghezza mensola [mm]	
Tipo tassello	<TEXT><P>210</P></TEXT>, <TEXT><P>310</P></TEXT>, <TEXT><P>410</P></TEXT>, <TEXT><P>510</P></TEXT>, <TEXT><P>610</P></TEXT>, <TEXT><P>710</P></TEXT>, <TEXT><P>810</P></TEXT>, <TEXT><P>910</P></TEXT>, <TEXT><P>1010</P></TEXT>
BZ3 12x110/0-35	<TEXT><P>9,31</P></TEXT>, <TEXT><P>10,0</P></TEXT>, <TEXT><P>9,47</P></TEXT>, <TEXT><P>8,55</P></TEXT>, <TEXT><P>7,60</P></TEXT>, <TEXT><P>5,98</P></TEXT>, <TEXT><P>5,01</P></TEXT>, <TEXT><P>4,56</P></TEXT>, <TEXT><P>3,90</P></TEXT>

Carico massimo F = peso del cavo + passerella + mensola. La portata aumenta notevolmente per un impiego in calcestruzzo non fessurato. Devono essere rispettate le condizioni per il montaggio dell'omologazione DIBt (tassello) e la capacità di portata della mensola (diagramma)! La prova delle larghezze 710 - 1010 mm è stata eseguita con la larghezza traccia massima (600 mm) e il carico sulla punta della mensola.