

Scheda tecnica

Mensola a parete e a profilato AWG 15 A4

Codice articolo: 6420644



Mensola a parete e a profilato leggera con supporto a soffitto saldato per il fissaggio rapido senza viti di passerelle a filo.
Fissaggio della mensola al profilato a U a partire dalla larghezza di 400 mm con vite a testa esagonale attraverso entrambi i longheroni del profilato. Si consiglia l'utilizzo dei distanziatori adatti.



A4 Acciaio legato, INOX 1.4571

2B non trattato, ulteriore trattamento

Dati anagrafici

Codice articolo	6420644
Tipo	AWG 15 21 A4
Sigla 1	Mensola a parete
Sigla 2	per passerella grigliata
Produttore	OBO
Dimensione	B210mm
Colore	acciaio legato
Materiale	Acciaio legato, INOX 1.4571
Superficie	non trattato, ulteriore trattamento
Norma per superfici	
Unità VK più piccola	1
Unità	Pezzo
Peso	25 kg
Unità di peso	kg/100 pz.
Impronta CO2 (GWP) dalla culla al cancello	1,3574 kg CO2e / 1 Pezzo

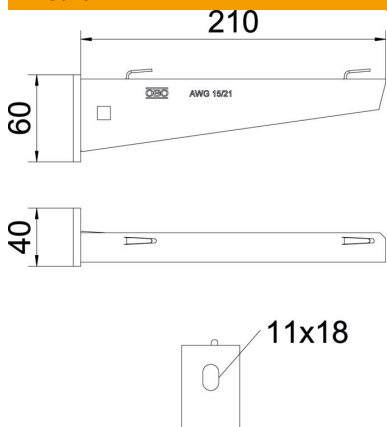
Scheda tecnica

Mensola a parete e a profilato AWG 15 A4

Codice articolo: 6420644



Misure



Lunghezza	40 mm
Larghezza	210 mm
Altezza	60 mm
Dimensione A	40 mm
Dimensione B	210 mm
Dimensione H	60 mm

Dati tecnici

Versione	Mensola parete e profilato
F in kN	1,5 kN
Mantenimento funzionale	no
per larghezza max	300 mm
per larghezza min.	300
Diametro foro	11 mm
Acciaio inossidabile, decapato	no
Area ad angolo max	90 mm
Area ad angolo min.	90 mm

Carichi

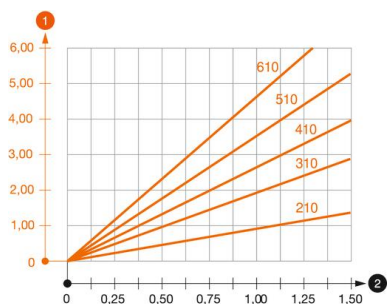


Diagramma di carico mensola tipo AW G 15

- 1 Flessione dell'estremità della mensola con carico mensola ammissibile.
- 2 Carico mensola ammissibile in kN senza peso operatore
- 3 Lunghezza mensola in mm

Parametri tassello per mensola a parete e a profilato AW G 15

Fissaggio a parete	Carico massimo [kN]							
	Larghezza mensola [mm]							
Tipo tassello	110	160	210	310	410	510	560	610
BZ3 10x90/0-30	1,5	1,5	1,5	1,47	1,25	1,13	0,95	0,94

Max. Belastung F ges. = Kabelgewicht + Kabelrinne + Ausleger. Die angegebenen Werte basieren auf gerissenem Beton der Festigkeitsklasse C20/25. Die Einbaubedingungen der ETA-Zulassung (Dübel) sind zu beachten!