

# Technisches Datenblatt

## Wand- und Stielausleger AW 15 G

Artikelnummer: 6421290



Leichter Wand- und Stielausleger mit angeschweißter Kopfplatte.  
Bei der Montage der Ausleger an U-Stielen wird bis zur Breite von 400 mm zur Befestigung des Stielauslegers, je nach Profil eine Flachrundschrabe oder eine Sechskantschrabe eingesetzt. Ab der Auslegerbreite 500 mm wird der Ausleger mit Sechskantschrauben durch beide Holme des U-Stiels befestigt. Dazu sind die je nach Profil passenden Distanzstücke einzusetzen!



**St** Stahl

**G** galvanisch verzinkt

### Stammdaten

|                     |                               |
|---------------------|-------------------------------|
| Artikelnummer       | 6421290                       |
| Typ                 | AW 15 51 G                    |
| Bezeichnung 1       | Wand- und Stielausleger       |
| Bezeichnung 2       | mit angeschweißter Kopfplatte |
| Hersteller          | OBO                           |
| Dimension           | B510mm                        |
| Werkstoff           | Stahl                         |
| Oberfläche          | galvanisch verzinkt           |
| Oberflächennorm     | EN ISO 19598 / EN ISO 4042    |
| Kleinste VK-Einheit | 1                             |
| Mengeneinheit       | Stück                         |
| Gewicht             | 67,5 kg                       |
| Gewichtseinheit     | kg/100 St.                    |

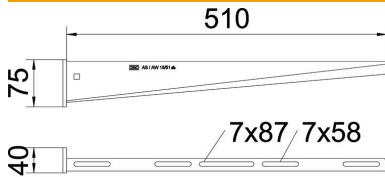
# Technisches Datenblatt

## Wand- und Stielausleger AW 15 G

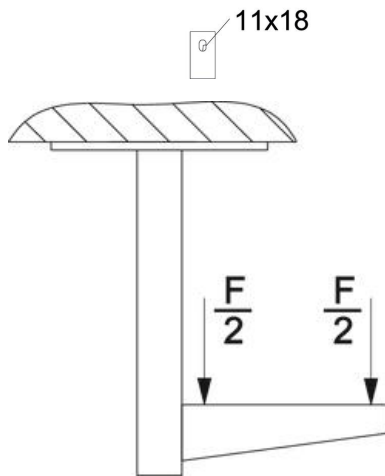
Artikelnummer: 6421290



### Abmessungen



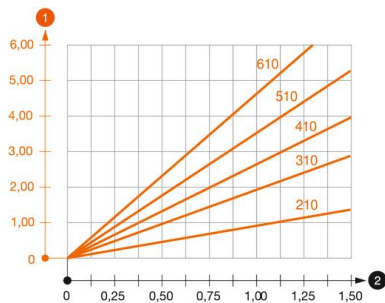
|            |        |
|------------|--------|
| Breite     | 510 mm |
| Höhe       | 75 mm  |
| Maß A (mm) | 40 mm  |
| Maß B (mm) | 510 mm |
| Maß H      | 75 mm  |
| Maß L (mm) | 510 mm |



### Technische Daten

|                           |                         |
|---------------------------|-------------------------|
| Ausführung                | Wand- und Stielausleger |
| F in kN                   | 1,5 kN                  |
| Funktionserhalt           | nein                    |
| Lochdurchmesser           | 11 mm                   |
| Rostfreier Stahl, gebeizt | nein                    |
| Winkelbereich max.        | 90 mm                   |
| Winkelbereich min.        | 90 mm                   |

### Belastungen



### Belastungsdiagramm Ausleger Typ AW 15

- 1 Durchbiegung der Auslegerspitze bei zulässiger Auslegerbelastung
  - 2 Zulässige Auslegerbelastung in kN ohne Mannlast
- Belastungskurve mit Auslegerlängen in mm

# Technisches Datenblatt

## Wand- und Stielausleger AW 15 G

Artikelnummer: 6421290

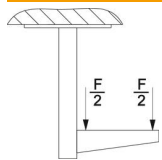


### Belastungskennwerte Dübel für Wand- und Stielausleger AW 15

| Dübel Typ | Wandbefestigung         |     |      |      |      |      |      |     |
|-----------|-------------------------|-----|------|------|------|------|------|-----|
|           | Maximale Belastung [kN] |     |      |      |      |      |      |     |
|           | Auslegerbreite [mm]     |     |      |      |      |      |      |     |
|           | 110                     | 160 | 210  | 310  | 410  | 510  | 560  | 610 |
| 1,1       | 0,9                     | 0,8 | 0,65 | 0,55 | 0,5  | 0,45 | 0,45 |     |
| 1,5       | 1,5                     | 1,4 | 1,1  | 0,95 | 0,85 | 0,8  | 0,8  |     |

Max. Belastung F<sub>ges.</sub> = Kabelgewicht + Kabelrinne + Ausleger. Die Tragfähigkeitsangaben erhöhen sich um ein Vielfaches beim Einsatz im ungerissenen Beton. Die Tragfähigkeit der Ausleger (Diagramm) und die Einbaubedingungen der DIBt-Zulassung (Dübel) sind zu beachten!

### Belastungswerte für AW 15 am Hängestiel



| Stiel            | 100 | 200 | 300 | 400 |
|------------------|-----|-----|-----|-----|
| US 3 K/ 20 - 60  | 1,5 | 1,5 | 1,3 | 1,3 |
| US 3 K/ 70 - 120 | 1,5 | 1,5 | 1,3 | 1,3 |
| US 5 K/ 20 - 60  | 1,5 | 1,5 | 1,5 | 1,5 |
| US 5 K/ 70 - 120 | 1,5 | 1,5 | 1,4 | 1,5 |