

# Technisches Datenblatt

## Wand- und Stielausleger AW 15 G

Artikelnummer: 6421288



Leichter Wand- und Stielausleger mit angeschweißter Kopfplatte.  
Bei der Montage der Ausleger an U-Stielen wird bis zur Breite von 400 mm zur Befestigung des Stielauslegers, je nach Profil eine Flachrundschrabe oder eine Sechskantschrabe eingesetzt. Ab der Auslegerbreite 500 mm wird der Ausleger mit Sechskantschrauben durch beide Holme des U-Stiels befestigt. Dazu sind die je nach Profil passenden Distanzstücke einzusetzen!



St

Stahl

G

galvanisch verzinkt

### Stammdaten

Artikelnummer	6421288
Typ	AW 15 41 G
Bezeichnung 1	Wand- und Stielausleger
Bezeichnung 2	mit angeschweißter Kopfplatte
Hersteller	OBO
Dimension	B410mm
Werkstoff	Stahl
Oberfläche	galvanisch verzinkt
Oberflächennorm	EN ISO 19598 / EN ISO 4042
Kleinste VK-Einheit	1
Mengeneinheit	Stück
Gewicht	51 kg
Gewichtseinheit	kg/100 St.

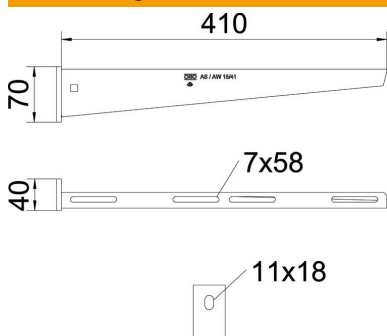
# Technisches Datenblatt

## Wand- und Stielausleger AW 15 G

Artikelnummer: 6421288



### Abmessungen

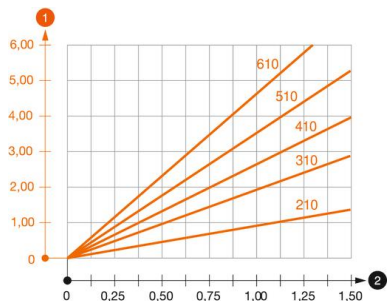


Breite	410 mm
Höhe	70 mm
Maß A	40 mm
Maß B	410 mm
Maß H	70 mm
Maß L	410 mm

### Technische Daten

Ausführung	Wand- und Stielausleger
F in kN	1,5 kN
Funktionserhalt	nein
Lochdurchmesser	11 mm
Rostfreier Stahl, gebeizt	nein
Winkelbereich max.	90 mm
Winkelbereich min.	90 mm

### Belastungen



#### Belastungsdiagramm Ausleger Typ AW 15

- 1 Durchbiegung der Auslegerspitze bei zulässiger Auslegerbelastung
- 2 Zulässige Auslegerbelastung in kN ohne Mannlast
- Belastungskurve mit Auslegerlängen in mm

### Belastungskennwerte Dübel für Wand- und Stielausleger AW 15

Wandbefestigung	Maximale Belastung [kN]							
	Auslegerbreite [mm]							
Dübel Typ	110	160	210	310	410	510	560	610
BZ-U 8-10-21/75	1,1	0,9	0,8	0,65	0,55	0,5	0,45	0,45
BZ-U 10-10-30/90	1,5	1,5	1,4	1,1	0,95	0,85	0,8	0,8

Max. Belastung Fges. = Kabelgewicht + Kabelrinne + Ausleger. Die Tragfähigkeitsangaben erhöhen sich um ein Vielfaches beim Einsatz im ungerissenen Beton. Die Tragfähigkeit der Ausleger (Diagramm) und die Einbaubedingungen der DIBt-Zulassung (Dübel) sind zu beachten!