

Scheda tecnica

Mensola a parete e a profilato AW 15 G

Codice articolo: 6421284



Mensola a parete e a profilato leggera con piastra saldata.
Durante il montaggio della mensola su profilati a U, per il fissaggio della mensola a parete, viene utilizzata fino alla larghezza di 400 mm, a seconda del profilo, una vite a testa tonda o una vite a testa esagonale. A partire dalla larghezza della mensola di 500 mm, questa viene fissata con viti a testa esagonale attraverso entrambi i longheroni del profilato a U. Devono inoltre essere utilizzati i distanziatori adatti a seconda del profilo!



- St** Acciaio
- G** zincato galvanicamente

Dati anagrafici

Codice articolo	6421284
Tipo	AW 15 21 G
Definizione 1	Mensola a parete
Definizione 2	con piastra di testa saldata
Produttore	OBO
Dimensionee	B210mm
Materiale	Acciaio
Superficie	zincato galvanicamente
Norma per superfici	EN ISO 19598 / EN ISO 4042
Unità VK più piccola	1
Unità	Pezzo
Peso	22.9 kg
Unità di peso	kg/100 Paio

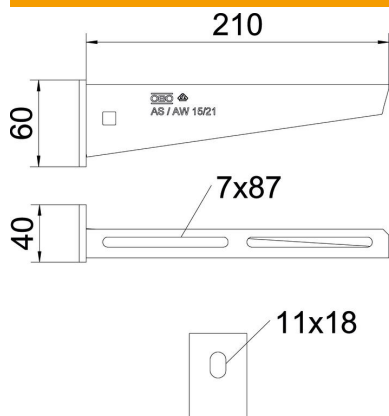
Scheda tecnica

Mensola a parete e a profilato AW 15 G

Codice articolo: 6421284

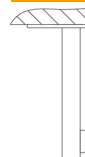


Misure



Larghezza	210 mm
Altezza	60 mm
Dimensione A	40 mm
Dimensione B	210 mm
Dimensione H	60 mm
Dimensione L	210 mm

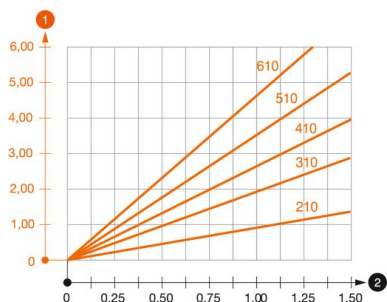
Valori



Dati tecnici

Versione	Mensola parete e profilato
F in kN	1.5 kN
Mantenimento funzionale	no
Diametro foro	11 mm
Acciaio inossidabile, decapato	no
Area ad angolo max	90 mm
Area ad angolo min.	90 mm

Carichi



Schema di sollecitazione mensola tipo AW 15

- 1 Flessione dell'estremità della mensola con carico mensola ammissibile.
 - 2 Carico mensola ammissibile in kN senza peso operatore
- Curva di carico con sbraccio in mm

Parametri tassello per mensola a parete e a profilato AW 15

Tipo tassello	Fissaggio a parete							
	Carico massimo [kN]							
	Larghezza mensola [mm]							
	110	160	210	310	410	510	560	610
BZ-U 8-10-21/75	1,1	0,9	0,8	0,65	0,55	0,5	0,45	0,45
BZ-U 10-10-30/90	1,5	1,5	1,4	1,1	0,95	0,85	0,8	0,8

Carico massimo F = peso del cavo + passerella + mensola. La portata aumenta notevolmente per un impiego in calcestruzzo non fessurato. Devono essere rispettate le condizioni per il montaggio dell'omologazione DIBt (tassello) e la capacità di portata della mensola (diagramma)!