

Fiche technique

Console murale et de pendard AW 15 G

Référence: 6421284



Console murale et de pendard légère avec plaque de tête soudée.

Pour le montage de la console sur des pendards en U, il convient d'utiliser pour la fixation de la console de montant une vis à tête bombée ou une vis à tête hexagonale, selon le profilé, jusqu'à une largeur de 400 mm. À partir d'une largeur de 500 mm, la console est fixée à travers les deux longerons du pendard en U à l'aide de vis à tête hexagonale. Il convient en outre d'utiliser l'entretoise adaptée, en fonction du profilé.

CE

St acier

G galvanisé

Données de base

Référence	6421284
Type	AW 15 21 G
Désignation 1	Console murale
Désignation 2	avec semelle soudée
Fabricant	OBO
Dimension	B210mm
Matériau	acier
Surface	galvanisé
Norme de surface	EN ISO 19598 / EN ISO 4042
Unité d'emballage minimale	1
Unité de mesure	Pièce
Poids	22,9 kg
Unité de poids	kg/100 paires

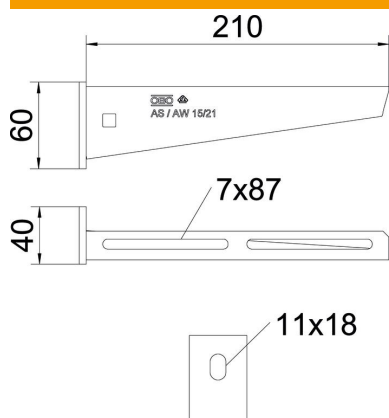
Fiche technique

Console murale et de pendard AW 15 G

Référence: 6421284



Dimensions



Largeur	210 mm
Hauteur	60 mm
Cote A	40 mm
Cote B	210 mm
Dimension H	60 mm
Cote L	210 mm

Caractéristiques techniques

Modèle	Console murale et sur montant
F en kN	1,5 kN
Sécurité de fonctionnement	non
Diamètre du trou	11 mm
Acier inoxydable, décapé	non
Zone d'angle max.	90 mm
Zone d'angle min.	90 mm

Charges



Diagramme de charge de la console AW 15

- 1 Déflexion à la pointe de console avec charge autorisée
- 2 Charge de console autorisée en kN sans charge d'homme
- Courbe de charge avec longueurs de console en mm

Valeurs de charge de cheville pour console murale et de pendard AW 15

Cheville type	Charge maximale [kN]							
	Largeur de console [mm]							
	110	160	210	310	410	510	560	610
BZ-U 8-10-21/75	1,1	0,9	0,8	0,65	0,55	0,5	0,45	0,45
BZ-U 10-10-30/90	1,5	1,5	1,4	1,1	0,95	0,85	0,8	0,8

Charge F maxi. (totale) = poids des câbles + chemin de câbles + console. Les indications de capacité de charge augmentent au multiple en cas d'utilisation dans un béton non crevassé. La résistance des consoles (diagramme) et les conditions de montage de l'homologation DIBt (chevilles) sont à respecter !