

# Scheda tecnica

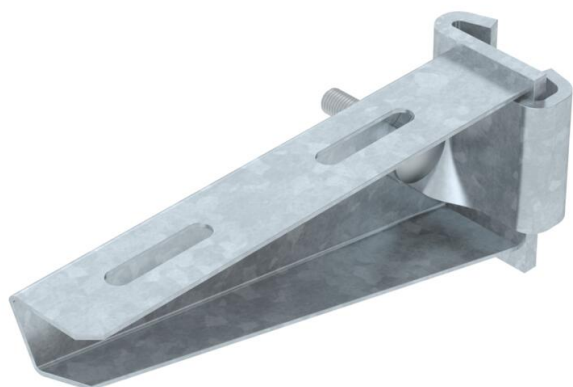
## Mensola a profilato AS 30

Codice articolo: 6419376



Mensola per profilato in versione medio-pesante per il fissaggio al profilato IS 8. Può essere fissata al profilato a I su entrambi i lati.

L'aletta di fissaggio, con vite., rondella e dado (art. n. 6419007) deve essere ordinata separatamente.



**St** Acciaio

**FT** zincato a caldo per immersione

### Dati anagrafici

Codice articolo	6419376
Tipo	AS 30 16 FT
Sigla 1	Mensola
Sigla 2	per profilato IS 8
Produttore	OBO
Dimensione	B160mm
Colore	zinco
Materiale	Acciaio
Superficie	zincato a caldo per immersione
Norma per superfici	DIN EN ISO 1461
Unità VK più piccola	1
Unità	Pezzo
Peso	37 kg
Unità di peso	kg/100 pz.
Impronta CO2 (GWP) dalla culla al cancello	0,9716 kg CO2e / 1 Pezzo

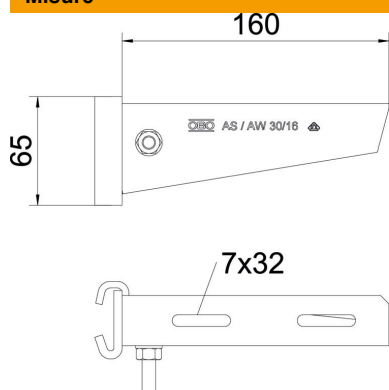
# Scheda tecnica

## Mensola a profilato AS 30

Codice articolo: 6419376



### Misure

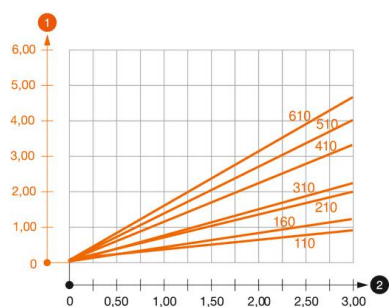


Lunghezza	41 mm
Larghezza	160 mm
Altezza	65 mm
Dimensione A	41 mm
Dimensione B	160 mm
Dimensione H	65 mm

### Dati tecnici

Versione	Mensola a profilato
F in kN	3 kN
Mantenimento funzionale	no
Acciaio inossidabile, decapato	no

### Carichi



#### Diagramma di carico mensola tipo AS 30

- 1 Flessione dell'estremità della mensola con carico mensola ammissibile.
  - 2 Carico mensola ammissibile in kN senza peso operatore
- Curva di carico con sbraccio in mm