

Scheda tecnica

Collare distanziale di fissaggio 733 ALU

Codice articolo: 1362838



Collare di fissaggio per il montaggio di tubi e cavi a parete, soffitto e pavimento. Con elemento superiore autobloccante. Fissaggio tramite foro ovale. A partire dalla dimensione 20 dei collari idoneità per il montaggio con sparabulloni o sparachiodi.

Testate per sistemi a mantenimento funzionale secondo DIN 4102 parte 12 (Resistenza al fuoco dei sistemi di cablaggio elettrico necessari per mantenere l'integrità del circuito), classe di riferimento da E30 a E90 (eccetto ALU).



Alu Alluminio

Dati anagrafici

Codice articolo	1362838
Tipo	ASL 733 63 ALU
Sigla 1	Collare distanziatore
Sigla 2	con asola
Produttore	OBO
Dimensione	53-63mm
Materiale	Alluminio
Unità VK più piccola	20
Unità	Pezzo
Peso	2,742 kg
Unità di peso	kg/100 pz.
Impronta CO2 (GWP) dalla culla al cancello	0,7795 kg CO2e / 1 Pezzo

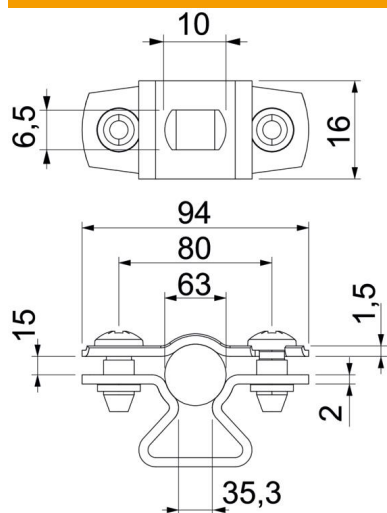
Scheda tecnica

Collare distanziale di fissaggio 733 ALU

Codice articolo: 1362838



Misure



Dimensione A	94 mm
Dimensione B	80 mm
Dimensione b	16 mm
Dimensione D	63 mm
Dimensione d max.	63 mm
Dimensione d min.	53 mm
Dimensione L	10 mm
Dimensione s	35,3 mm
Dimensione t1 (mm)	1,5
Dimensione t2 (mm)	2
Dimensione x	15 mm

Dati tecnici

Distanza dalla parete	sì
Numero dei cavi/tubi	1
Versione	chiuso
Tipo di fissaggio per diametro	Foro filettato 53 - 63
Priva di alogeni	sì
Plastificato	no
Spessore materiale	1,5 mm
Capacità D max	63 mm
Capacità D min.	53 mm
Resistenti ai raggi UV	sì