

Fiche technique

Clip entretoise 733 A2

Référence: 1362992



Collier d'écartement pour le montage de tubes et câbles au mur, au plafond et au sol. Avec couvercle autobloquant. Fixation par trou oblong. Autorisé pour la maintenance conformément à la norme DIN 4102, partie 12, classes de maintenance E 30 jusqu'à E 90.



A2 acier inoxydable 1.4301

Données de base

Référence	1362992
Type	ASL 733 44 A2
Désignation 1	Collier d'écartement
Désignation 2	avec trou oblong
Fabricant	OBO
Dimension	36-44mm
Matériau	acier inoxydable 1.4301
Unité d'emballage minimale	20
Unité de quantité	pc
Poids	4,17 kg
Unité de poids	kg/100 pc
Empreinte CO2 (GWP) du berceau à la porte	0,2905 kg CO2e / 1 Pièce

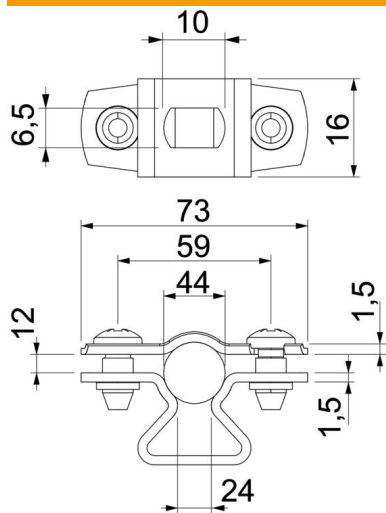
Fiche technique

Clip entretoise 733 A2

Référence: 1362992



Dimensions



Cote A	73 mm
Cote B	59 mm
Cote b	16 mm
Dimension d max.	44 mm
Dimension d min.	36 mm
Cote L	10 mm
Cote s	24 mm
Dimension t1 (mm)	1,5
Dimension t2 (mm)	1,5
Cote x	12 mm

Caractéristiques techniques

Distance au mur	oui
Nombre de câbles/tubes	1
Modèle	fermé
Maintien en fonction	oui
pour un diamètre de	36 - 44
Sans halogène	oui
Avec gaine en matière plastique	non
Épaisseur du matériau	1,5 mm
Plage de serrage D max.	44 mm
Plage de serrage D min.	36 mm
Résistant aux UV	oui