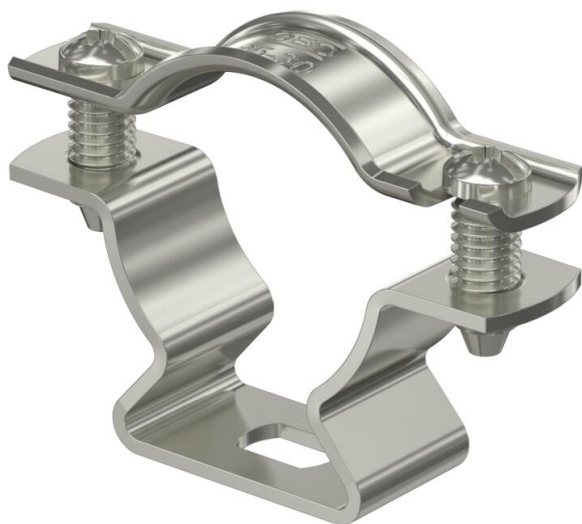


Scheda tecnica

Collare distanziale di fissaggio 733 A2

Codice articolo: 1362988



Collare distanziale per il montaggio di tubi e cavi a parete, soffitto e pavimento. Con elemento superiore incernierato.

Fissaggio tramite asola.

Testate per sistemi a mantenimento funzionale secondo DIN 4102 parte 12 (Resistenza al fuoco dei sistemi di cablaggio elettrico necessari per mantenere l'integrità del circuito), classe di riferimento da E30 a E90.



A2 Acciaio legato, INOX 1.4301

Dati anagrafici

Codice articolo	1362988
Tipo	ASL 733 30 A2
Sigla 1	Collare distanziatore
Sigla 2	con asola
Produttore	OBO
Dimensione	25-30mm
Materiale	Acciaio, INOX 1.4301
Unità VK più piccola	20
Unità	Pezzo
Peso	3,416 kg
Unità di peso	kg/100 pz.
Impronta CO2 (GWP) dalla culla al cancello	0,2414 kg CO2e / 1 Pezzo

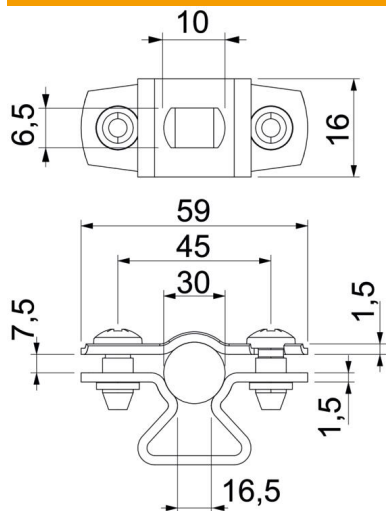
Scheda tecnica

Collare distanziale di fissaggio 733 A2

Codice articolo: 1362988



Misure



Dimensione A	59 mm
Dimensione B	45 mm
Dimensione b	16 mm
Dimensione d max.	30 mm
Dimensione d min.	25 mm
Dimensione L	10 mm
Dimensione s	16,5 mm
Dimensione t1 (mm)	1,5
Dimensione t2 (mm)	1,5
Dimensione x	7,5 mm

Dati tecnici

Distanza dalla parete	sì
Numero dei cavi/tubi	1
Versione	chiuso
Mantenimento funzionale	sì
per diametro	25 - 30
Priva di alogeni	sì
Plastificato	no
Spessore materiale	1,5 mm
Capacità D max	30 mm
Capacità D min.	25 mm
Resistenti ai raggi UV	sì