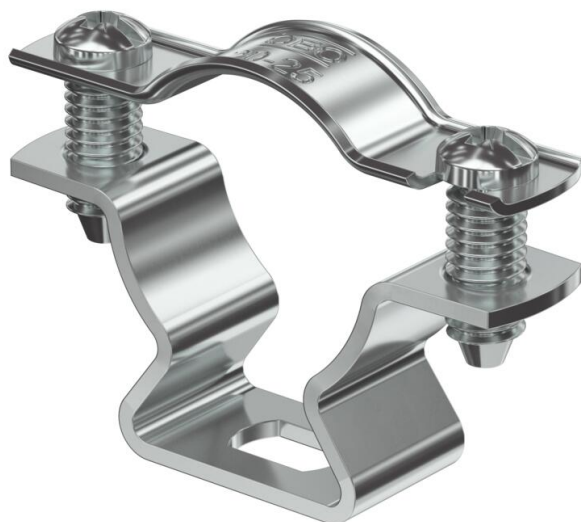


Scheda tecnica

Collare distanziale di fissaggio 733 ALU

Codice articolo: 1362818



Collare di fissaggio per il montaggio di tubi e cavi a parete, soffitto e pavimento. Con elemento superiore autobloccante. Fissaggio tramite foro ovale. A partire dalla dimensione 20 dei collari idoneità per il montaggio con sparabulloni o sparachiodi.

Testate per sistemi a mantenimento funzionale secondo DIN 4102 parte 12 (Resistenza al fuoco dei sistemi di cablaggio elettrico necessari per mantenere l'integrità del circuito), classe di riferimento da E30 a E90 (eccetto ALU).



Alu Alluminio

Dati anagrafici

Codice articolo	1362818
Tipo	ASL 733 25 ALU
Sigla 1	Collare distanziatore
Sigla 2	con asola
Produttore	OBO
Dimensione	20-25mm
Materiale	Alluminio
Unità VK più piccola	25
Unità	Pezzo
Peso	1,254 kg
Unità di peso	kg/100 pz.
Impronta CO2 (GWP) dalla culla al cancello	0,1632 kg CO2e / 1 Pezzo

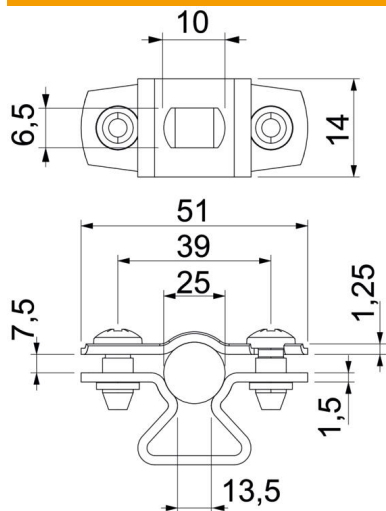
Scheda tecnica

Collare distanziale di fissaggio 733 ALU

Codice articolo: 1362818



Misure



Dimensione A	51 mm
Dimensione B	39 mm
Dimensione b	14 mm
Dimensione D	25 mm
Dimensione d max.	25 mm
Dimensione d min.	20 mm
Dimensione L	10 mm
Dimensione s	13,5 mm
Dimensione t1 (mm)	1,25
Dimensione t2 (mm)	1,5
Dimensione x	7,5 mm

Dati tecnici

Distanza dalla parete	sì
Numero dei cavi/tubi	1
Versione	chiuso
Tipo di fissaggio	Foro filettato
per diametro	20 - 25
Priva di alogeni	sì
Plastificato	no
Spessore materiale	1,5 mm
Capacità D max	25 mm
Capacità D min.	20 mm
Resistenti ai raggi UV	sì