

# Scheda tecnica

## Collare di fissaggio 733 G

Codice articolo: 1362756



Collare di fissaggio per il montaggio di tubi e cavi a parete, soffitto e pavimento. Con elemento superiore autobloccante. Fissaggio tramite foro ovale.

Testate per sistemi a mantenimento funzionale secondo DIN 4102 parte 12 (Resistenza al fuoco dei sistemi di cablaggio elettrico necessari per mantenere l'integrità del circuito), classe di riferimento da E30 a E90.



- St** Acciaio
- G** zincato galvanicamente

### Dati anagrafici

Codice articolo	1362756
Tipo	ASL 733 12 G
Sigla 1	Collare distanziatore
Sigla 2	con asola
Produttore	OBO
Dimensione	10-12mm
Materiale	Acciaio
Superficie	zincato galvanicamente
Norma per superfici	EN ISO 19598 / EN ISO 4042
Unità VK più piccola	25
Unità	Pezzo
Peso	1,857 kg
Unità di peso	kg/100 pz.
Impronta CO2 (GWP) dalla culla al cancello	0,0517 kg CO2e / 1 Pezzo

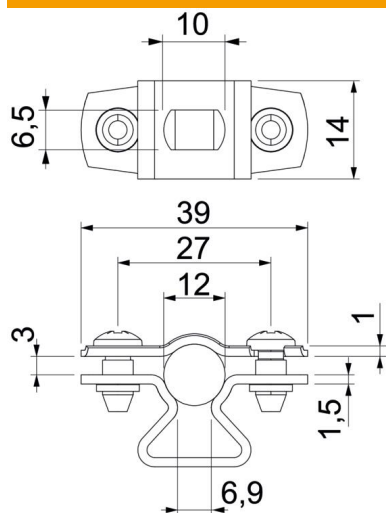
# Scheda tecnica

## Collare di fissaggio 733 G

Codice articolo: 1362756



### Misure



Dimensione A	39 mm
Dimensione B	27 mm
Dimensione b	14 mm
Dimensione D	12 mm
Dimensione d max.	12 mm
Dimensione d min.	10 mm
Dimensione L	10 mm
Dimensione s	6,9 mm
Dimensione t1 (mm)	1
Dimensione t2 (mm)	1,5
Dimensione x	3 mm

### Dati tecnici

Distanza dalla parete	sì
Numero dei cavi/tubi	1
Versione	chiuso
Tipo di fissaggio	Foro filettato
Mantenimento funzionale per diametro	sì 10 - 12
Priva di alogeni	sì
Plastificato	no
Spessore materiale	1,5 mm
Capacità D max.	12 mm
Capacità D min.	10 mm
Resistenti ai raggi UV	sì