

Scheda tecnica

Collare distanziale di fissaggio 733 FT

Codice articolo: 1362706



Collare di fissaggio per il montaggio di tubi e cavi a parete, soffitto e pavimento. Con elemento superiore autobloccante. Fissaggio tramite foro ovale.



St Acciaio

FT zincato a caldo per immersione

Dati anagrafici

Codice articolo	1362706
Tipo	ASL 733 12 FT
Sigla 1	Collare distanziatore
Sigla 2	con asola
Produttore	OBO
Dimensione	10-12mm
Materiale	Acciaio
Superficie	zincato a caldo per immersione
Norma per superfici	DIN EN ISO 1461
Unità VK più piccola	25
Unità	Pezzo
Peso	1,951 kg
Unità di peso	kg/100 pz.
Impronta CO2 (GWP) dalla culla al cancello	0,0609 kg CO2e / 1 Pezzo

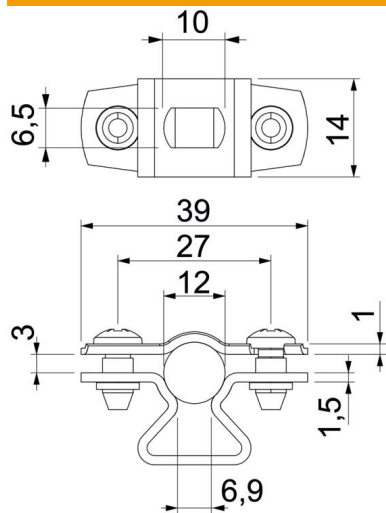
Scheda tecnica

Collare distanziale di fissaggio 733 FT

Codice articolo: 1362706



Misure



Dimensione A	39 mm
Dimensione B	27 mm
Dimensione b	14 mm
Dimensione D	12 mm
Dimensione d max.	12 mm
Dimensione d min.	10 mm
Dimensione L	10 mm
Dimensione s	6,9 mm
Dimensione t1 (mm)	1
Dimensione t2 (mm)	1,5
Dimensione x	3 mm

Dati tecnici

Distanza dalla parete	sì
Numero dei cavi/tubi	1
Versione	chiuso
Tipo di fissaggio	Foro filettato
Mantenimento funzionale per diametro	sì 10 - 12
Priva di alogeni	sì
Plastificato	no
Spessore materiale	1,5 mm
Capacità D max	12 mm
Capacità D min.	10 mm
Resistenti ai raggi UV	sì