

# Scheda tecnica

## Collare distanziale di fissaggio 732 A2

Codice articolo: 1362624



Collare di fissaggio per il montaggio di tubi e cavi a parete, soffitto e pavimento. Con elemento superiore autobloccante. Fissaggio sopra supporto con filettatura interna. Superfici G ed FT a partire dalla dimensione 20 dei collari adatte per montaggio con sparabulloni o sparachiodi.

Testate per sistemi a mantenimento funzionale secondo DIN 4102 parte 12 (Resistenza al fuoco dei sistemi di cablaggio elettrico necessari per mantenere l'integrità del circuito), classe di riferimento da E30 a E90.



**A2** Acciaio legato, INOX 1.4301

### Dati anagrafici

|  |                          |
|--|--------------------------|
| Codice articolo                            | 1362624                  |
| Tipo                                       | ASG 732 7 A2             |
| Sigla 1                                    | Collare distanziatore    |
| Sigla 2                                    | con filettatura M6       |
| Produttore                                 | OBO                      |
| Dimensione                                 | 6-7mm                    |
| Materiale                                  | Acciaio,<br>INOX 1.4301  |
| Unità VK più piccola                       | 25                       |
| Unità                                      | Pezzo                    |
| Peso                                       | 1,553 kg                 |
| Unità di peso                              | kg/100 pz.               |
| Impronta CO2 (GWP) dalla culla al cancello | 0,1498 kg CO2e / 1 Pezzo |

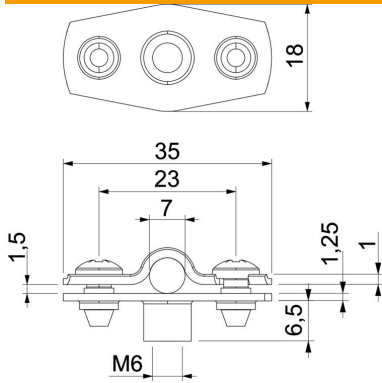
# Scheda tecnica

## Collare distanziale di fissaggio 732 A2

Codice articolo: 1362624



### Misure



|                    |        |
|--------------------|--------|
| Dimensione A       | 35 mm  |
| Dimensione B       | 23 mm  |
| Dimensione b       | 18 mm  |
| Dimensione D       | 7 mm   |
| Dimensione d max.  | 7 mm   |
| Dimensione d min.  | 6 mm   |
| Dimensione H1      | 12 mm  |
| Dimensione t1 (mm) | 1      |
| Dimensione t2 (mm) | 1,25   |
| Dimensione x       | 1,5 mm |

### Dati tecnici

|                                      |         |
|--------------------------------------|---------|
| Distanza dalla parete                | sì      |
| Numero dei cavi/tubi                 | 1       |
| Versione                             | chiuso  |
| Mantenimento funzionale per diametro | sì      |
| per diametro                         | 6 - 7   |
| Priva di alogeni                     | sì      |
| Plastificato                         | no      |
| Spessore materiale                   | 1,25 mm |
| Capacità D max                       | 7 mm    |
| Capacità D min.                      | 6 mm    |
| Resistenti ai raggi UV               | sì      |