

Scheda tecnica

Collare distanziale di fissaggio 732 A4

Codice articolo: 1362454



Collare di fissaggio per il montaggio di tubi e cavi a parete, soffitto e pavimento. Con elemento superiore autobloccante. Fissaggio sopra supporto con filettatura interna.

Testate per sistemi a mantenimento funzionale secondo DIN 4102 parte 12 (Resistenza al fuoco dei sistemi di cablaggio elettrico necessari per mantenere l'integrità del circuito), classe di riferimento da E30 a E90.



A4 Acciaio legato, INOX 1.4571

Dati anagrafici

Codice articolo	1362454
Tipo	ASG 732 6 A4
Sigla 1	Collare distanziatore
Sigla 2	con filettatura M6
Produttore	OBO
Dimensione	5-6mm
Materiale	Acciaio legato, INOX 1.4571
Unità VK più piccola	25
Unità	Pezzo
Peso	1,558 kg
Unità di peso	kg/100 pz.
Impronta CO2 (GWP) dalla culla al cancello	0,1331 kg CO2e / 1 Pezzo

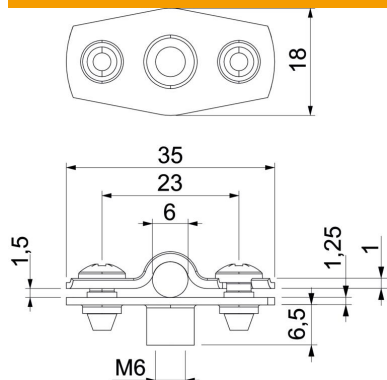
Scheda tecnica

Collare distanziale di fissaggio 732 A4

Codice articolo: 1362454



Misure



Dimensione A	35 mm
Dimensione B	23 mm
Dimensione b	18 mm
Dimensione D	6 mm
Dimensione d max.	6 mm
Dimensione d min.	5 mm
Dimensione H1	12 mm
Dimensione t1 (mm)	1
Dimensione t2 (mm)	1,25
Dimensione x	1,5 mm

Dati tecnici

Distanza dalla parete	sì
Numero dei cavi/tubi	1
Versione	chiuso
Tipo di fissaggio	Attacco filettato
Mantenimento funzionale	sì
per diametro	5 - 6
Priva di alogeni	sì
Plastificato	no
Spessore materiale	1,25 mm
Capacità D max	6 mm
Capacità D min.	5 mm
Resistenti ai raggi UV	sì