

Scheda tecnica

Collare distanziale di fissaggio 732 A2

Codice articolo: 1362648



Collare di fissaggio per il montaggio di tubi e cavi a parete, soffitto e pavimento. Con elemento superiore autobloccante. Fissaggio sopra supporto con filettatura interna. Superfici G ed FT a partire dalla dimensione 20 dei collari adatte per montaggio con sparabulloni o sparachiodi.

Testate per sistemi a mantenimento funzionale secondo DIN 4102 parte 12 (Resistenza al fuoco dei sistemi di cablaggio elettrico necessari per mantenere l'integrità del circuito), classe di riferimento da E30 a E90.



A2 Acciaio legato, INOX 1.4301

Dati anagrafici

Codice articolo	1362648
Tipo	ASG 732 63 A2
Sigla 1	Collare distanziatore
Sigla 2	con filettatura M6
Produttore	OBO
Dimensione	53-63mm
Materiale	Acciaio, INOX 1.4301
Unità VK più piccola	20
Unità	Pezzo
Peso	5,301 kg
Unità di peso	kg/100 pz.
Impronta CO2 (GWP) dalla culla al cancello	0,4428 kg CO2e / 1 Pezzo

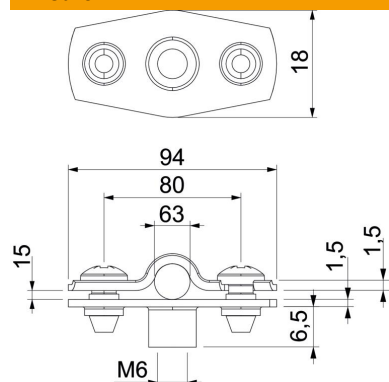
Scheda tecnica

Collare distanziale di fissaggio 732 A2

Codice articolo: 1362648



Misure



Dimensione A	94 mm
Dimensione B	80 mm
Dimensione b	18 mm
Dimensione D	63 mm
Dimensione d max.	63 mm
Dimensione d min.	53 mm
Dimensione H1	12 mm
Dimensione t1 (mm)	1,5
Dimensione t2 (mm)	1,5
Dimensione x	15 mm

Dati tecnici

Distanza dalla parete	sì
Numero dei cavi/tubi	1
Versione	chiuso
Mantenimento funzionale	sì
per diametro	53 - 63
Priva di alogeni	sì
Plastificato	no
Spessore materiale	1,5 mm
Capacità D max	63 mm
Capacità D min.	53 mm
Resistenti ai raggi UV	sì