

# Scheda tecnica

## Collare distanziale di fissaggio 732 FT

Codice articolo: 1362374



Collare di fissaggio per il montaggio di tubi e cavi a parete, soffitto e pavimento. Con elemento superiore autobloccante. Fissaggio sopra supporto con filettatura interna. Superfici G ed FT a partire dalla dimensione 20 dei collari adatte per montaggio con sparabulloni o sparachiodi.

Testate per sistemi a mantenimento funzionale secondo DIN 4102 parte 12 (Resistenza al fuoco dei sistemi di cablaggio elettrico necessari per mantenere l'integrità del circuito), classe di riferimento da E30 a E90.



**St** Acciaio

**FT** zincato a caldo per immersione

### Dati anagrafici

|  |                                |
|--|--------------------------------|
| Codice articolo                            | 1362374                        |
| Tipo                                       | ASG 732 30 FT                  |
| Sigla 1                                    | Collare distanziatore          |
| Sigla 2                                    | con filettatura M6             |
| Produttore                                 | OBO                            |
| Dimensione                                 | 25-30mm                        |
| Materiale                                  | Acciaio                        |
| Superficie                                 | zincato a caldo per immersione |
| Norma per superfici                        | DIN EN ISO 1461                |
| Unità VK più piccola                       | 20                             |
| Unità                                      | Pezzo                          |
| Peso                                       | 3,309 kg                       |
| Unità di peso                              | kg/100 pz.                     |
| Impronta CO2 (GWP) dalla culla al cancello | 0,0982 kg CO2e / 1 Pezzo       |

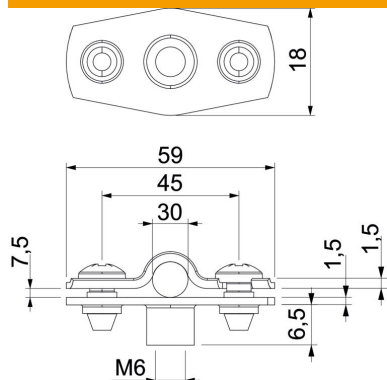
# Scheda tecnica

## Collare distanziale di fissaggio 732 FT

Codice articolo: 1362374



### Misure



|                    |        |
|--------------------|--------|
| Dimensione A       | 59 mm  |
| Dimensione B       | 45 mm  |
| Dimensione b       | 18 mm  |
| Dimensione D       | 30 mm  |
| Dimensione d max.  | 30 mm  |
| Dimensione d min.  | 25 mm  |
| Dimensione H1      | 6,5 mm |
| Dimensione t1 (mm) | 1,5    |
| Dimensione t2 (mm) | 1,5    |
| Dimensione x       | 7,5 mm |

### Dati tecnici

|                         |                   |
|-------------------------|-------------------|
| Distanza dalla parete   | sì                |
| Numero dei cavi/tubi    | 1                 |
| Versione                | chiuso            |
| Tipo di fissaggio       | Attacco filettato |
| Mantenimento funzionale | sì                |
| per diametro            | 25 - 30           |
| Priva di alogeni        | sì                |
| Plastificato            | no                |
| Spessore materiale      | 1,5 mm            |
| Capacità D max          | 30 mm             |
| Capacità D min.         | 25 mm             |
| Resistenti ai raggi UV  | sì                |