

# Scheda tecnica

## Collare distanziale di fissaggio 732 A2

Codice articolo: 1362634



Collare di fissaggio per il montaggio di tubi e cavi a parete, soffitto e pavimento. Con elemento superiore autobloccante. Fissaggio sopra supporto con filettatura interna. Superfici G ed FT a partire dalla dimensione 20 dei collari adatte per montaggio con sparavviti o sparachiodi.

Testate per sistemi a mantenimento funzionale secondo DIN 4102 parte 12 (Resistenza al fuoco dei sistemi di cablaggio elettrico necessari per mantenere l'integrità del circuito), classe di riferimento da E30 a E90.



**A2** Acciaio legato, INOX 1.4301

### Dati anagrafici

Codice articolo	1362634
Tipo	ASG 732 17 A2
Sigla 1	Collare distanziatore
Sigla 2	con filettatura M6
Produttore	OBO
Dimensione	14-17mm
Materiale	Acciaio, INOX 1.4301
Unità VK più piccola	25
Unità	Pezzo
Peso	2,007 kg
Unità di peso	kg/100 pz.
Impronta CO2 (GWP) dalla culla al cancello	0,1916 kg CO2e / 1 Pezzo

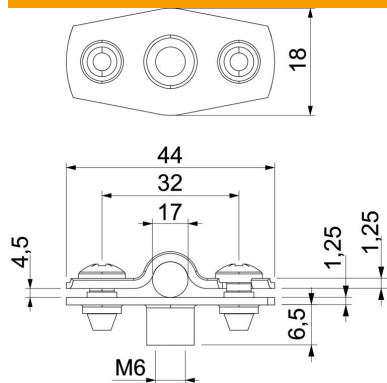
# Scheda tecnica

## Collare distanziale di fissaggio 732 A2

Codice articolo: 1362634



### Misure



Dimensione A	44 mm
Dimensione B	32 mm
Dimensione b	18 mm
Dimensione D	17 mm
Dimensione d max.	17 mm
Dimensione d min.	14 mm
Dimensione H1	12 mm
Dimensione t1 (mm)	1,25
Dimensione t2 (mm)	1,25
Dimensione x	4,5 mm

### Dati tecnici

Distanza dalla parete	sì
Numero dei cavi/tubi	1
Versione	chiuso
Mantenimento funzionale per diametro	sì
	14 - 17
Priva di alogeni	sì
Plastificato	no
Spessore materiale	1,25 mm
Capacità D max	17 mm
Capacità D min.	14 mm
Resistenti ai raggi UV	sì