

# Scheda tecnica

## Collare distanziale di fissaggio 732 FT

Codice articolo: 1362364



Collare di fissaggio per il montaggio di tubi e cavi a parete, soffitto e pavimento. Con elemento superiore autobloccante. Fissaggio sopra supporto con filettatura interna. Superfici G ed FT a partire dalla dimensione 20 dei collari adatte per montaggio con sparabulloni o sparachiodi.

Testate per sistemi a mantenimento funzionale secondo DIN 4102 parte 12 (Resistenza al fuoco dei sistemi di cablaggio elettrico necessari per mantenere l'integrità del circuito), classe di riferimento da E30 a E90.



**St** Acciaio

**FT** zincato a caldo per immersione

### Dati anagrafici

Codice articolo	1362364
Tipo	ASG 732 14 FT
Sigla 1	Collare distanziatore
Sigla 2	con filettatura M6
Produttore	OBO
Dimensione	12-14mm
Materiale	Acciaio
Superficie	zincato a caldo per immersione
Norma per superfici	DIN EN ISO 1461
Unità VK più piccola	25
Unità	Pezzo
Peso	1,729 kg
Unità di peso	kg/100 pz.
Impronta CO2 (GWP) dalla culla al cancello	0,0604 kg CO2e / 1 Pezzo

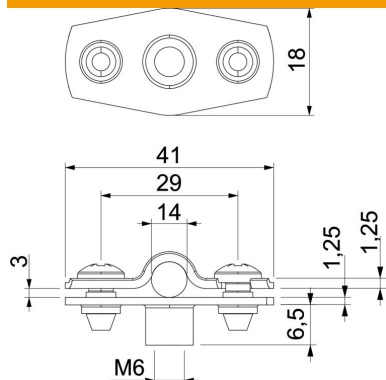
# Scheda tecnica

## Collare distanziale di fissaggio 732 FT

Codice articolo: 1362364



### Misure



Dimensione A	41 mm
Dimensione B	29 mm
Dimensione b	18 mm
Dimensione D	14 mm
Dimensione d max.	14 mm
Dimensione d min.	12 mm
Dimensione H1	6,5 mm
Dimensione t1 (mm)	1,25
Dimensione t2 (mm)	1,25
Dimensione x	3 mm

### Dati tecnici

Distanza dalla parete	sì
Numero dei cavi/tubi	1
Versione	chiuso
Tipo di fissaggio	Attacco filettato
Mantenimento funzionale	sì
per diametro	12 - 14
Priva di alogeni	sì
Plastificato	no
Spessore materiale	1,25 mm
Capacità D max	14 mm
Capacità D min.	12 mm
Resistenti ai raggi UV	sì