

# Scheda tecnica

Profilato AML3518, scanalatura 16,5 mm, FT, asolato

Codice articolo: 1112759



Profilato C centrale per la posa dei cavi, in unione con la staffa reggicavo con base a testa di martello. Utilizzabile anche come supporto di sospensione per sistemi di passerelle portacavi.



**St** Acciaio

**FT** zincato a caldo per immersione

## Dati anagrafici

Codice articolo	1112759
Tipo	AMS3518P2000FT
Sigla 1	Profilato a C
Sigla 2	asolato, scanalatura 16,5mm
Produttore	OBO
Dimensione	2000x35x18
Materiale	Acciaio
Superficie	zincato a caldo per immersione
Norma per superfici	DIN EN ISO 1461
Unità VK più piccola	2
Unità	Metro
Peso	122 kg
Unità di peso	kg/100 m
Impronta CO2 (GWP) dalla culla al cancello	2,4509 kg CO2e / 1 Metro

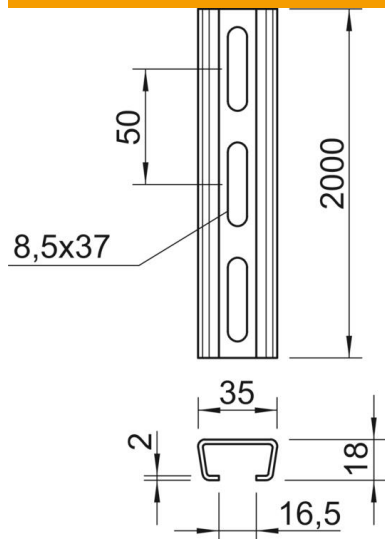
# Scheda tecnica

Profilato AML3518, scanalatura 16,5 mm, FT, asolato

Codice articolo: 1112759



## Misure



Lunghezza	2.000 mm
Larghezza	35 mm
Altezza	18 mm
Dimensione L	2.000 mm

## Dati tecnici

Separabile	no
Tipo della foratura	Forato sul retro
Versione	Profilo semplice
Distanza da centro foro	50 mm
Fascio	20 m
Mantenimento funzionale	no
Spessore materiale	2 mm
Con foratura	sì
Con dentatura	no
Forma del profilato	Profilato a C
Larghezza asola	16,5 mm
Valore statico A	1,31 cm <sup>2</sup>
Valore statico Iy	0,54 cm <sup>4</sup>
Valore statico Iz	2,31 cm <sup>4</sup>
Valore statico Wy	0,52 cm <sup>3</sup>
Valore statico Wz	1,32 cm <sup>3</sup>