

Scheda tecnica

Guida di ancoraggio AML3518, scanalatura 16,5 mm, FT, asolato

Codice articolo: 1112755



Profilato C centrale per la posa dei cavi, in unione con la staffa reggicavo con base a testa di martello. Utilizzabile anche come supporto di sospensione per sistemi di passerelle portacavi.



St Acciaio

FT zincato a caldo per immersione

Dati anagrafici

Codice articolo	1112755
Tipo	AMS3518P1000FT
Sigla 1	Profilato a C
Sigla 2	asolato, scanalatura 16,5mm
Produttore	OBO
Dimensione	1000x35x18
Materiale	Acciaio
Super- ficie	zincato a caldo per immersione
Norma per superfici	DIN EN ISO 1461
Unità VK più piccola	1
Unità	Metro
Peso	122 kg
Unità di peso	kg/100 m
Impronta CO2 (GWP) dalla culla al cancello	2,4412 kg CO2e / 1 Metro

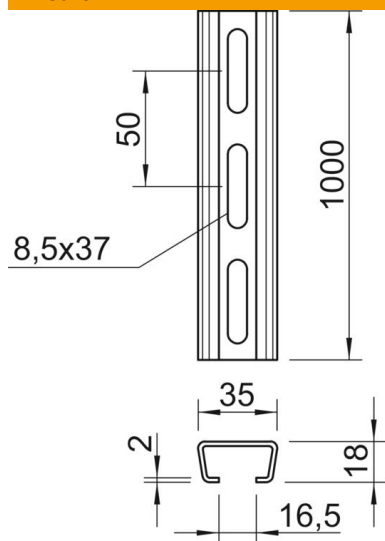
Scheda tecnica

Guida di ancoraggio AML3518, scanalatura 16,5 mm, FT,
asolato

Codice articolo: 1112755



Misure



Lunghezza	1.000 mm
Larghezza	35 mm
Altezza	18 mm
Dimensione L	1.000 mm

Dati tecnici

Separabile	no
Tipo della foratura	Forato sul retro
Versione	Profilo semplice
Distanza da centro foro	50 mm
Mantenimento funzionale	sì
Spessore materiale	2 mm
Con foratura	sì
Con dentatura	no
Forma del profilato	Profilato a C
Larghezza asola	16,5 mm
Valore statico A	1,01 cm ²
Valore statico Iy	0,44 cm ⁴
Valore statico Iz	1,84 cm ⁴
Valore statico Wy	0,42 cm ³
Valore statico Wz	1,05 cm ³