

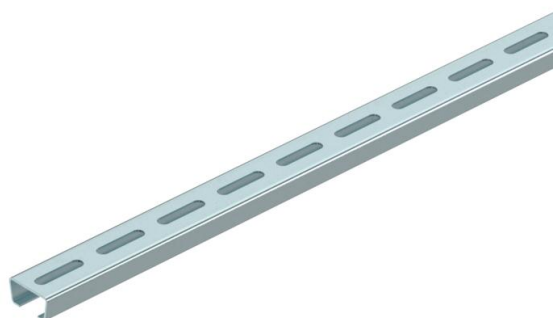
# Scheda tecnica

Profilato AML3518, scanalatura 16,5 mm, FS, asolato

Codice articolo: 1112735



Profilato C centrale per la posa dei cavi, in unione con la staffa reggicavo con base a testa di martello. Utilizzabile anche come supporto di sospensione per sistemi di passerelle portacavi.



**St** Acciaio

**FS** zincato in continuo

## Dati anagrafici

Codice articolo	1112735
Tipo	AMS3518P1000FS
Sigla 1	Profilato a C
Sigla 2	asolato, scanalatura 16,5mm
Produttore	OBO
Dimensione	1000x35x18
Materiale	Acciaio
Superficie	zincato in continuo
Norma per superfici	DIN EN 10346
Unità VK più piccola	1
Unità	Metro
Peso	115 kg
Unità di peso	kg/100 m
Impronta CO2 (GWP) dalla culla al cancello	2,7435 kg CO2e / 1 Metro

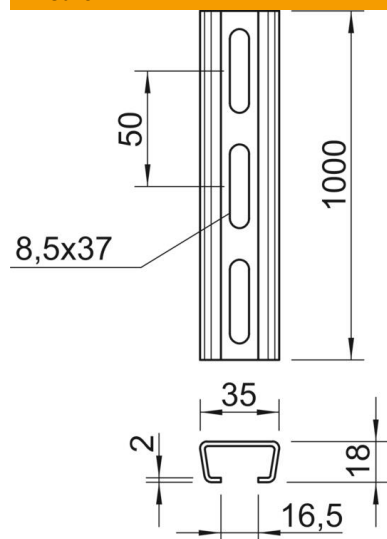
# Scheda tecnica

Profilato AML3518, scanalatura 16,5 mm, FS, asolato

Codice articolo: 1112735



## Misure



Lunghezza	1.000 mm
Larghezza	35 mm
Altezza	18 mm
Dimensione L	1.000 mm

## Dati tecnici

Separabile	no
Tipo della foratura	Forato sul retro
Versione	Profilo semplice
Distanza da centro foro	50 mm
Mantenimento funzionale	sì
Spessore materiale	2 mm
Con foratura	sì
Con dentatura	no
Forma del profilato	Profilato a C
Larghezza asola	16,5 mm
Valore statico A	1,01 cm <sup>2</sup>
Valore statico I <sub>y</sub>	0,44 cm <sup>4</sup>
Valore statico I <sub>z</sub>	1,84 cm <sup>4</sup>
Valore statico W <sub>y</sub>	0,42 cm <sup>3</sup>
Valore statico W <sub>z</sub>	1,05 cm <sup>3</sup>