

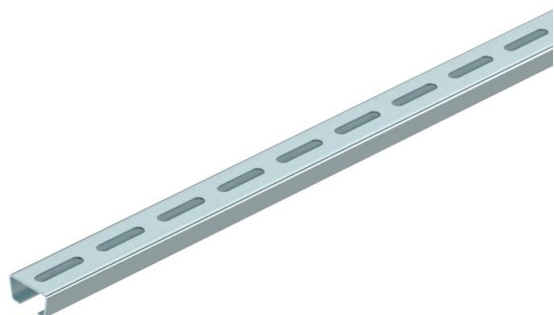
# Fiche technique

## Rail d'ancrage AML3518, fente 16,5 mm, FS, perforé

Référence: 1112735



Rail central profilé en C pour la pose de câbles, en association avec des brides de fixation rapide avec attache à pied de marteau. S'utilise également comme structure de suspension pour chemins de câbles.



**St** Acier

**FS** galvanisé par bande

### Données de base

Référence	1112735
Type	AMS3518P1000FS
Désignation 1	Rail profilé
Désignation 2	perforé, ouverture de 16,5 mm
Fabricant	OBO
Dimension	1000x35x18
Matériau	Acier
Surface	galvanisé par bande
Norme de surface	DIN EN 10346
Unité d'emballage minimale	1
Unité de quantité	Mètre
Poids	115 kg
Unité de poids	kg/100 m
Empreinte CO2 (GWP) du berceau à la porte	2,7435 kg CO2e / 1 Mètre

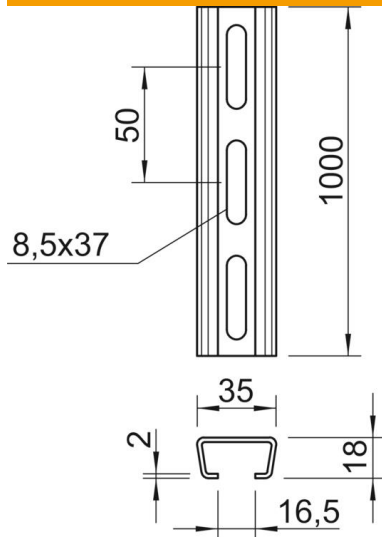
# Fiche technique

Rail d'ancrage AML3518, fente 16,5 mm, FS, perforé



Référence: 1112735

## Dimensions



Longueur	1 000 mm
Largeur	35 mm
Hauteur	18 mm
Cote L	1 000 mm

## Caractéristiques techniques

Séparable	non
Type de perforation	Dos perforé
Modèle	Profilé simple
Écart du perçage central	50 mm
Maintien en fonction	oui
Épaisseur du matériau	2 mm
Avec perforation	oui
avec denture	non
Forme de profilé	Profilé en C
Ouverture	16,5 mm
Valeur statistique A	1,01 cm <sup>2</sup>
Valeur statistique Iy	0,44 cm <sup>4</sup>
Valeur statistique Iz	1,84 cm <sup>4</sup>
Valeur statistique Wy	0,42 cm <sup>3</sup>
Valeur statistique Wz	1,05 cm <sup>3</sup>