

Scheda tecnica

Guida di ancoraggio AML3518, asola 16,5 mm, FS, asolato

Codice articolo: 1119646



Profilato C centrale per la posa dei cavi, in unione con la staffa reggicavo con base a testa di martello. Utilizzabile anche come supporto di sospensione per sistemi di passerelle portacavi.



St Acciaio

FS zincato in continuo

Dati anagrafici

Codice articolo	1119646
Tipo	AML3518P1000FS
Sigla 1	Profilato a C
Sigla 2	asolato, scanatura 16,5mm
Produttore	OBO
Dimensione	1000x35x18
Materiale	Acciaio
Superficie	zincato in continuo
Norma per superfici	DIN EN 10346
Unità VK più piccola	1
Unità	Metro
Peso	82 kg
Unità di peso	kg/100 m
Impronta CO2 (GWP) dalla culla al cancello	2,002 kg CO2e / 1 Metro

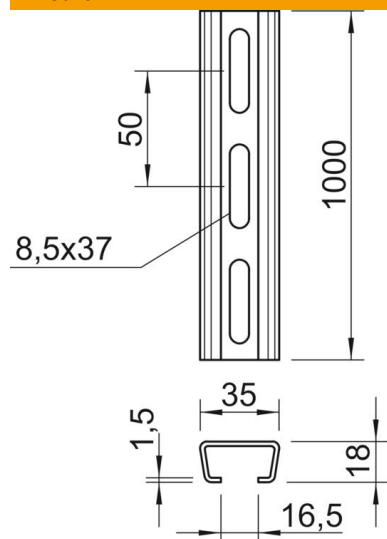
Scheda tecnica

Guida di ancoraggio AML3518, asola 16,5 mm, FS, asolato

Codice articolo: 1119646



Misure



Lunghezza	1.000 mm
Larghezza	35 mm
Altezza	18 mm
Dimensione L	1.000 mm

Dati tecnici

Separabile	no
Tipo della foratura	Forato sul retro
Versione	Profilo semplice
Distanza da centro foro	50 mm
Mantenimento funzionale	sì
Spessore materiale	1,5 mm
Con foratura	sì
Con dentatura	no
Forma del profilato	Profilato a C
Larghezza asola	16,5 mm
Valore statico A	1,01 cm ²
Valore statico I _y	0,44 cm ⁴
Valore statico I _z	1,84 cm ⁴
Valore statico W _y	0,42 cm ³
Valore statico W _z	1,05 cm ³