

# Scheda tecnica

Profilato AML3518, scanalatura 16,5 mm, A2, asolato

Codice articolo: 1119700



Profilato C centrale per la posa dei cavi, in unione con la staffa reggicavo con base a testa di martello. Utilizzabile anche come supporto di sospensione per sistemi di passerelle portacavi.



**A2** Acciaio legato, INOX 1.4301

**2B** non trattato, ulteriore trattamento

## Dati anagrafici

Codice articolo	1119700
Tipo	AML3518P1000A2
Sigla 1	Profilato a C
Sigla 2	asolato, scanalatura 16,5mm
Produttore	OBO
Dimensione	1000x35x18
Materiale	Acciaio, INOX 1.4301
Superficie	non trattato, ulteriore trattamento
Norma per superfici	
Unità VK più piccola	1
Unità	Metro
Peso	82 kg
Unità di peso	kg/100 m
Impronta CO2 (GWP) dalla culla al cancello	4,2834 kg CO2e / 1 Metro

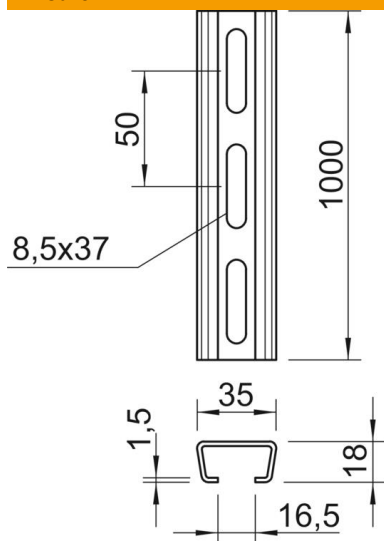
# Scheda tecnica

Profilato AML3518, scanalatura 16,5 mm, A2, asolato

Codice articolo: 1119700



## Misure



Lunghezza	1.000 mm
Larghezza	35 mm
Altezza	18 mm
Dimensione L	1.000 mm

## Dati tecnici

Separabile	no
Tipo della foratura	Forato sul retro
Versione	Profilo semplice
Distanza da centro foro	50 mm
Mantenimento funzionale	no
Spessore materiale	1,5 mm
Con foratura	sì
Con dentatura	no
Forma del profilato	Profilato a C
Larghezza asola	16,5 mm
Valore statico A	1,01 cm <sup>2</sup>
Valore statico I <sub>y</sub>	0,44 cm <sup>4</sup>
Valore statico I <sub>z</sub>	1,84 cm <sup>4</sup>
Valore statico W <sub>y</sub>	0,42 cm <sup>3</sup>
Valore statico W <sub>z</sub>	1,05 cm <sup>3</sup>