

# Scheda tecnica

## Bullone con testa a martello A4

Codice articolo: 1148080



Bullone con testa a martello per l'impiego con profilati CM3015, CM3518 e SM3518



**A4** Acciaio, inox

**2B** non trattato, ulteriore trattamento

### Dati anagrafici

Codice articolo	1148080
Tipo	ACMHB M8x30 A4
Sigla 1	Vite testa a martello
Sigla 2	per profilato, medio
Produttore	OBO
Dimensione	M8x30mm
Materiale	Acciaio, inox
Superficie	non trattato, ulteriore trattamento
Norma per superfici	
Unità VK più piccola	50
Unità	Pezzo
Peso	3,45 kg
Unità di peso	kg/100 pz.
Impronta CO2 (GWP) dalla culla al cancello	0,1652 kg CO2e / 1 Pezzo

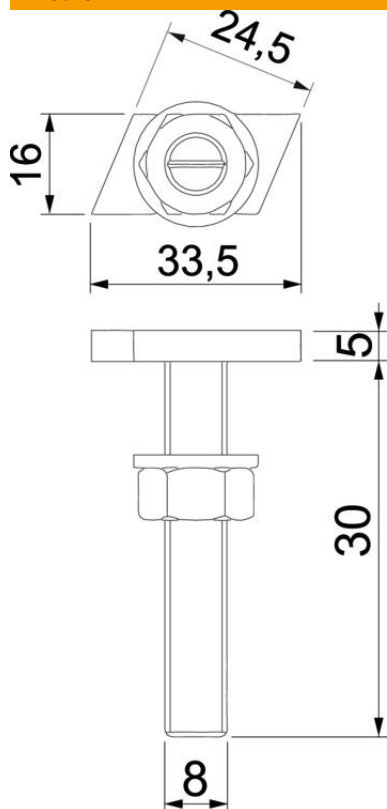
# Scheda tecnica

## Bullone con testa a martello A4

Codice articolo: 1148080



### Misure



Lunghezza	33,5 mm
Larghezza	16 mm
Altezza	5 mm
Dimensione L	30 mm

### Dati tecnici

Adatto per profilato di montaggio	sì
Filettatura	M 8 x 30mm
Filettatura metrica	8