

Scheda tecnica

Bullone con testa a martello ZL

Codice articolo: 1148056



Bullone con testa a martello per l'impiego con profilati CM3015, CM3518 e SM3518



St Acciaio

ZL Lamella di zinco

Dati anagrafici

| | |
|--|--------------------------|
| Codice articolo | 1148056 |
| Tipo | ACMHB M6x30 ZL |
| Sigla 1 | Vite testa a martello |
| Sigla 2 | per profilato, medio |
| Produttore | OBO |
| Dimensione | M6x30mm |
| Materiale | Acciaio |
| Super- ficie | Lamella di zinco |
| Norma per superfici | |
| Unità VK più piccola | 50 |
| Unità | Pezzo |
| Peso | 2,6 kg |
| Unità di peso | kg/100 pz. |
| Impronta CO2 (GWP) dalla culla al cancello | 0,0692 kg CO2e / 1 Pezzo |

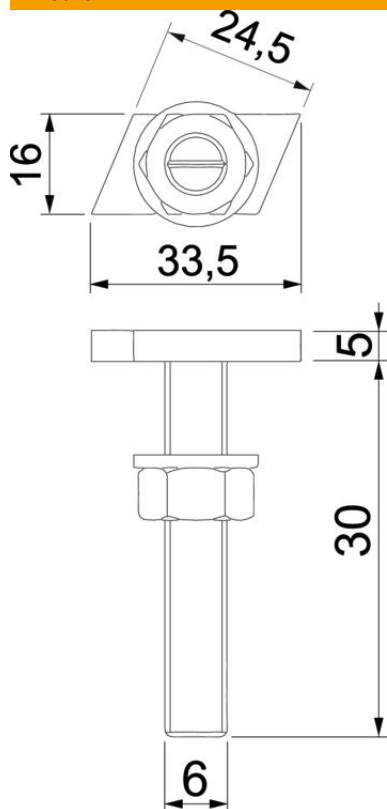
Scheda tecnica

Bullone con testa a martello ZL

Codice articolo: 1148056



Misure



| | |
|--------------|---------|
| Lunghezza | 33,5 mm |
| Larghezza | 16 mm |
| Altezza | 5 mm |
| Dimensione L | 30 mm |

Dati tecnici

| | |
|-----------------------------------|------------|
| Adatto per profilato di montaggio | sì |
| Filettatura | M 6 x 30mm |
| Filettatura metrica | 6 |